









77453


- CZ - Za studena samolepící elastomer-bitumen ALU střešní krytina.**
SK - Za studena samolepiaci elastomér-bitúmen ALU strešná krytina.
HU - Hidegen öntapadó elasztomer-bitumen ALU tetőfedés.
PL - Zimna samoprzylepna papa elastomerowo-bitumiczna ALU.




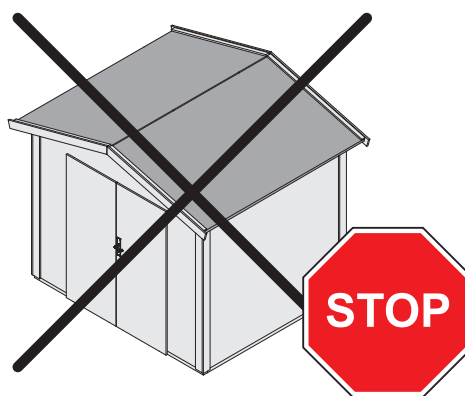
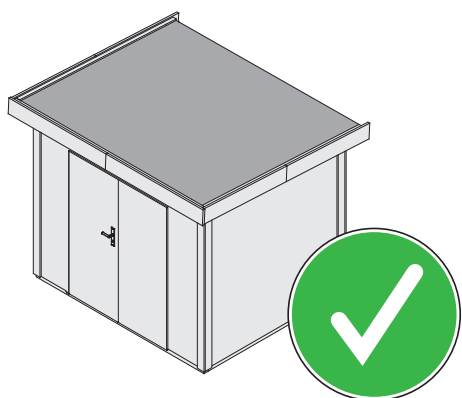
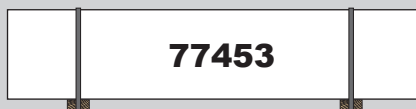
-  **Instrukce pro pokládku střešní krytiny do 15°**
-  **Inštrukcie na pokládku strešnej krytiny do 15°**
-  **Útmutató tetőfedéshez 15°-os hajlásszögig**
-  **Instrukcja układania pokryć dachowych do 15°**

 Před začátkem montáže zkontrolujte obsah balení!

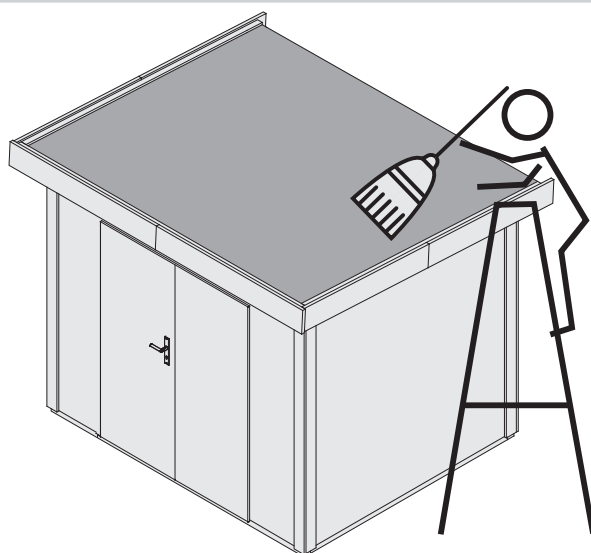
 Pred začiatkom montáže skontrolujte obsah balenia!


 A telepítés megkezdése előtt ellenőrizze a csomag tartalmát!


 Przed rozpoczęciem montażu sprawdź zawartość opakowania!





01

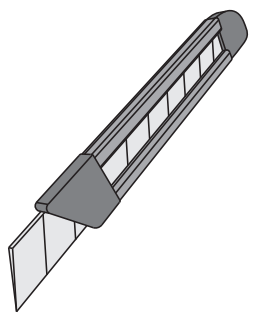


 Před aplikací musí být povrch střechy dokonale čistý, suchý a zbavený všech nečistot, prachu, mastnoty a volných částic.

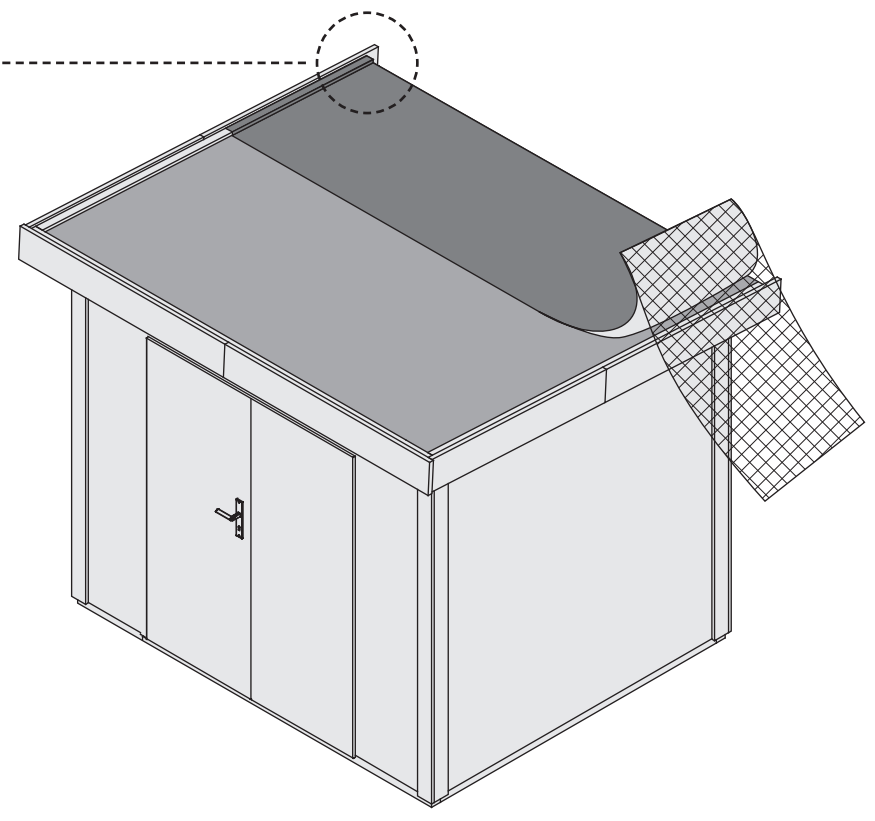
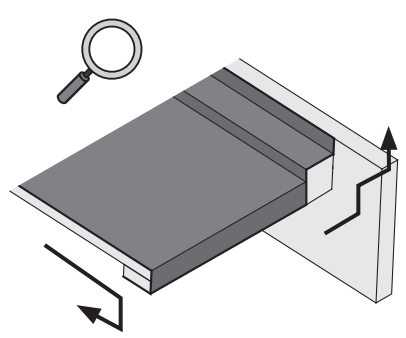
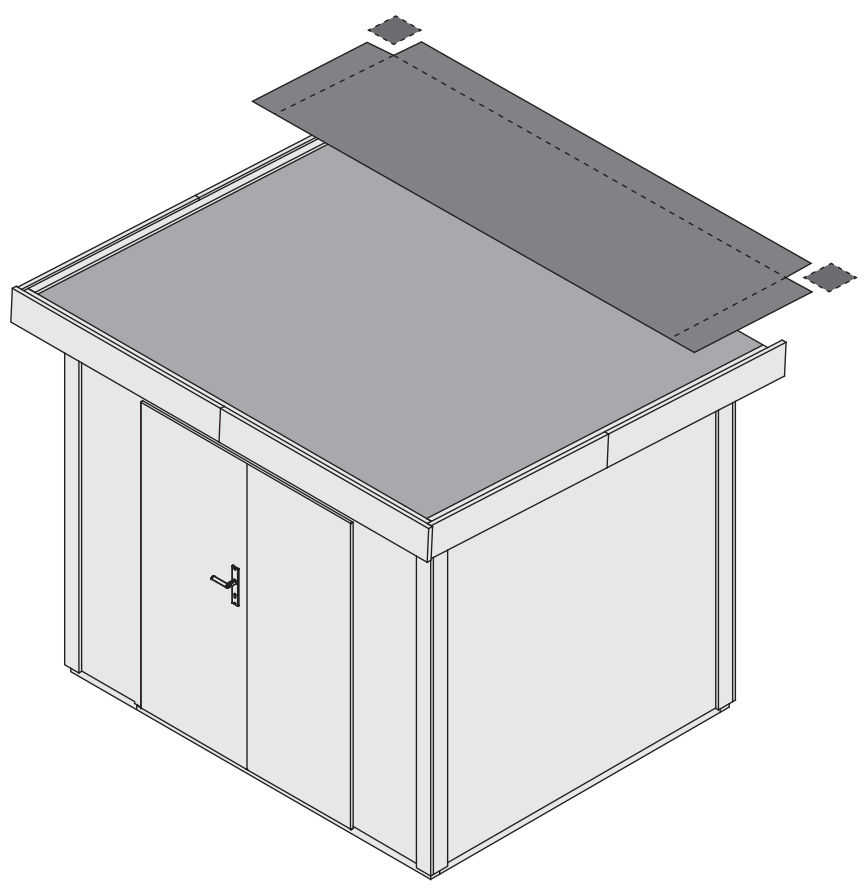
 Pred aplikáciou musí byť povrch strechy dokonale čistý, suchý a zbavený všetkých nečistôt, prachu, mastnoty a voľných častíc.





 A felhordás előtt a tetőfelületnek tökéletesen tisztának, száraznak és minden szennyeződéstől, portól, zsírtól és laza részekről mentesnek kell lennie.


 Przed położeniem papy powierzchnia dachu musi być idealnie czysta, sucha, wolna od brudu, kurzu, tłuszczu i luźnych części.





-  Odřízňte
-  Odreznite
-  Vágja le
-  Odetnij




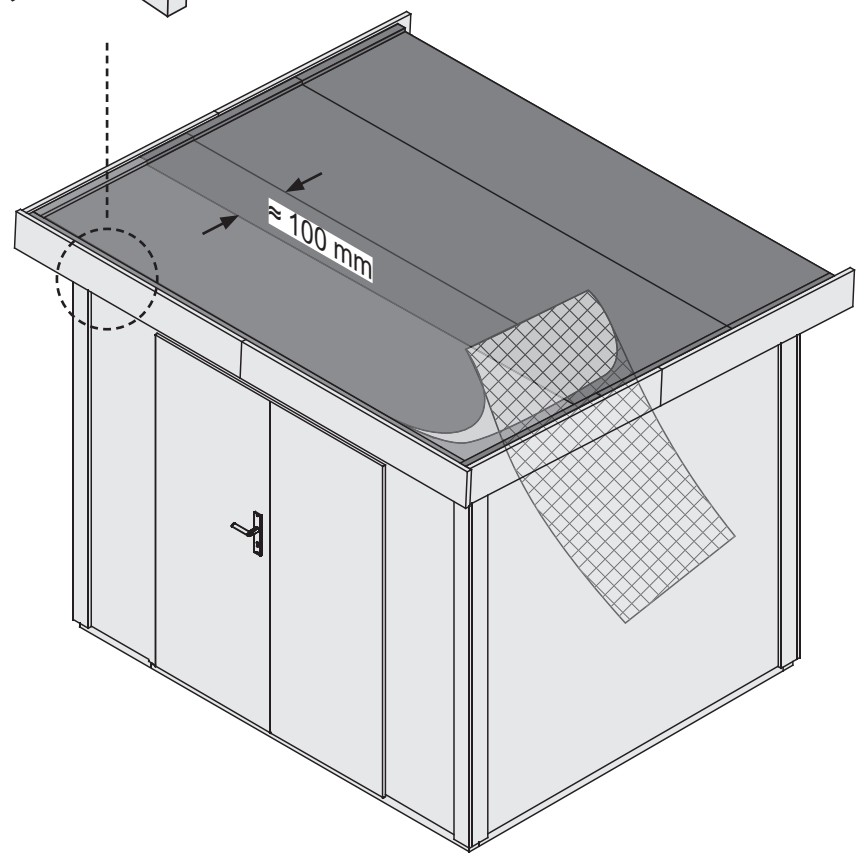
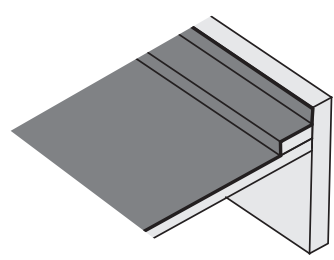
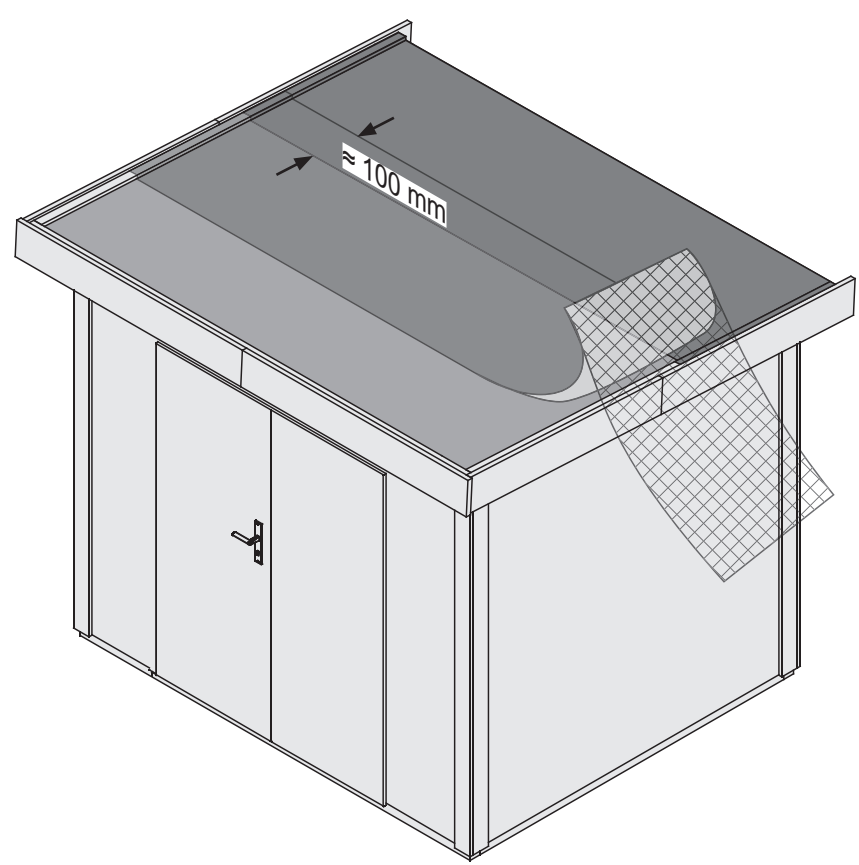
-  Přiložte materiál na povrch a pevně jej přitlačte tak, aby dokonale přilnul. Pokládajte od najnižšieho bodu smerom nahor podľa spádu strechy.
-  Priložte materiál na povrch a pevne ho pritlačte tak, aby dokonale priľnul. Pokladajte od najnižšieho bodu smerom nahor podľa spádu strechy.
-  Helyezze az anyagot a felületre, és nyomja rá erősen, hogy tökéletesen tapadjon. A legalacsonyabb ponttól felfelé fektesse a tető lejtésének megfelelően.
-  Ułóż materiał na powierzchnię i mocno dociśnij, aby idealnie przylegał. Układaj od najniższego punktu w górę, zgodnie z nachyleniem dachu.

 Překrytí sousedních pásů musí být alespoň 100mm, aby byla zajištěna správná vodotěsnost.

 Prekrytie susedných pásov musí byť aspoň 100mm, aby bola zaistená správna vodotesnosť.

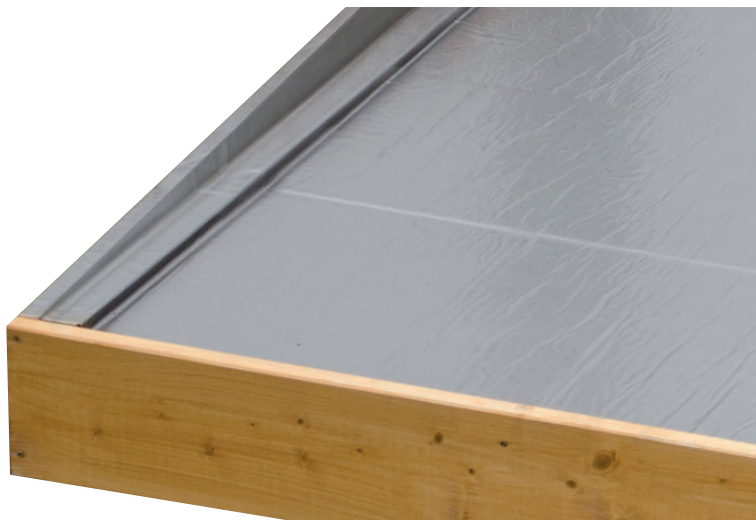
 A szomszédos csíkok átfedésének legalább 100 mm-nek kell lennie a megfelelő vízszigetelési biztosítása érdekében.

 Aby zapewnić odpowiednią wodoodporność, nakładanie się sąsiednich pasów musi wynosić co najmniej 100 mm.



SAMOLEPÍCÍ STŘEŠNÍ KRYTINA

DIN EN 13970/ DIN 18234



Popis produktu

Samolepicí bitumenová střešní krytina je za studena aplikovaná střešní krytina na bázi bitumenu. Vrchní vrstva se skládá z vysoce kvalitní hliníkové fólie. Tento produkt je ideální pro pultové a ploché střechy zahradních domků. Vyznačuje se snadnou instalací bez použití plamene a vynikající přilnavostí. Vrchní vrstva je odolná vůči UV záření.

Příprava podkladu

Podklad musí být suchý, čistý a pevný. Odstraňte veškerý prach, mastnotu, a uvolněné částice. Pokud je podklad znečištěný, nejprve jej opatřete bitumenovým penetračním nátěrem. Před pokládkou střešní krytiny se ujistěte, že penetrační nátěr je zcela suchý.

Pokládka krytiny

Krytinu pokládejte od nejnižšího bodu. Pokládku provádějte vodorovně zleva doprava a postupujte směrem nahoru k nejvyššímu bodu střechy. Nejprve odlepte úzký pruh střešní lepenky (přibližně 10cm) a pečlivě jej umístěte a zarovnejte. Poté krytinu rovnoměrně rozviňte a opatrně položte. Dbejte, aby se při pokládce netvořily vzduchové bubliny. Pásky krytiny překrývejte minimálně 10 cm. Pro optimální přilnavost lepenky ji zejména v oblastí překrytí důkladně utlačte válečkem.

Technické údaje

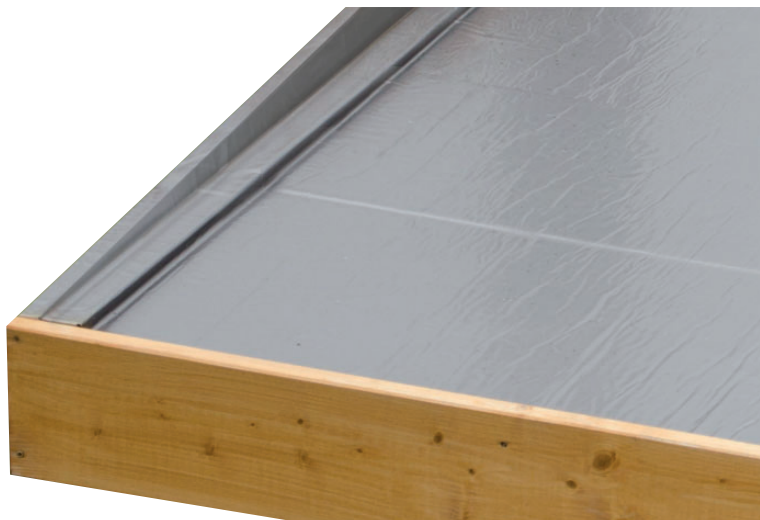
Plošná hmotnost	1,1 kg/m ² / 1,5 kg/m ² ± 0,2 kg/m ²	DIN EN 1849-1
Celková tloušťka pásu	1,1 mm/ 1,5 mm ± 0,2 mm	DIN EN 1849-1
Bod změknutí	≥ 85 °C	DIN EN 1427
Odolnost ohybu za studena	≤ -20 °C	DIN EN 1109
Maximální pevnost v tahu	> 200 N/50 mm	DIN EN 12311-1
Vodotěsnost	Odolává tlaku 2 kPa	DIN EN 1928
Propustnost vodní páry	> 1500 m	DIN EN 1931
Přilnavost	> 30 N/25 mm	DIN EN 1939

Skladování

Produkt by měl být chráněn před přímým slunečním zářením a skladován při teplotě 10°C až 30°C. Role by měly být uchovávány suché a ve vzpřímené poloze. Produkt není náchylný k poškození mrazem. Vlastnosti střešní fólie zůstávají dlouhou dobu nezměněny. Doporučuje se zpracovat produkt do 12 měsíců od data výroby.

SAMOLEPIACE STREŠNÁ KRYTINA

DIN EN 13970/ DIN 18234



Popis produktu

Samolepiaca bitúmenová strešná krytina je za studena aplikovaná strešná krytina na báze bitúmenu. Vrchná vrstva sa skladá z vysoko kvalitnej hliníkovej fólie. Tento produkt je ideálny pre pultové a ploché strechy záhradných domčekov. Vyznačuje sa jednoduchou inštaláciou bez použitia plameňa a vynikajúcou príľnavosťou. Vrchná vrstva je odolná voči UV žiareniu.

Príprava podkladu

Podklad musí byť suchý, čistý a pevný. Odstráňte všetok prach, masť, a uvoľnené častice. Pokiaľ je podklad znečistený, najskôr ho opatrite bitúmenovým penetračným náterom. Pred pokládkou strešnej krytiny sa uistite, že penetračný náter je úplne suchý.

Pokládka krytiny

Krytinu pokladajte od najnižšieho bodu. Pokládku vykonávajte vodorovne zľava doprava a postupujte smerom nahor k najvyššiemu bodu strechy. Najprv odlepte úzky pruh strešnej lepenky (približne 10cm) a starostlivo ho umiestnite a zarovnajte. Potom krytinu rovnomerne rozviňte a opatrne položte. Dbajte, aby sa pri pokládke netvorili vzduchové bubliny. Pásky krytiny prekrývajte minimálne 10 cm. Pre optimálnu príľnavosť lepenky ju najmä v oblasti prekrytia dôkladne utlačte valčekom.

Technické údaje

Plošná hmotnosť	1,1 kg/m ² / 1,5 kg/m ² ± 0,2 kg/m ²	DIN EN 1849-1
Celková hrúbka pásu	1,1 mm/ 1,5 mm ± 0,2 mm	DIN EN 1849-1
Bod zmäknutia	≥ 85 °C	DIN EN 1427
Odolnosť ohybu za studena	≤ -20 °C	DIN EN 1109
Maximálna pevnosť v ťahu	> 200 N/50 mm	DIN EN 12311-1
Vodotesnosť	Odoláva tlaku 2 kPa	DIN EN 1928
Priepustnosť vodnej pary	> 1500 m	DIN EN 1931
Príľnavosť	> 30 N/25 mm	DIN EN 1939

Skladovanie

Produkt by mal byť chránený pred priamym slnečným žiarením a skladovaný pri teplote 10 °C až 30 °C. Úlohy by mali byť uchovávané suché a vo vzpriamenej polohe. Produkt nie je náchylný na poškodenie mrazom. Vlastnosti strešnej fólie zostávajú dlhú dobu nezmenené. Odporúča sa spracovať produkt do 12 mesiacov od dátumu výroby.

ÖNTAPADÓS TETŐFEDÉS

DIN EN 13970/ DIN 18234



Termékleírás

Az öntapadó bitumenes tetőfedés hidegen felhordható, bitumen alapú tetőfedő anyag. A felső réteg kiváló minőségű alumíniumfóliából áll. Ez a termék ideális kerti házak ferde és lapos tetejére. Jellemzője a könnyű, láng nélküli telepítés és a kiváló tapadás. A felső réteg ellenáll az UV sugárzásnak.

Aljzat előkészítése

Az aljzatnak száraznak, tisztának és szilárdnak kell lennie. Távolítsa el minden port, zsírt és laza részecskét. Ha az aljzat szennyezett, először bitumenes alapozót kell felvinni. A tetőfedő anyag lerakása előtt győződjön meg arról, hogy az alapozó teljesen száraz.

A burkolat lerakása

A burkolatot a legalacsonyabb ponttól kezdve fektesse le. Fektesse vízszintesen balról jobbra, és haladjon felfelé a tető legmagasabb pontjáig. Először húzzon le egy keskeny csíkot (kb. 10 cm-t) a tetőfedő filcből, majd óvatosan helyezze el és igazítsa be. Ezután egyenletesen terítse szét a burkolatot, és óvatosan fektesse le. Ügyeljen arra, hogy a lerakás során ne képződjenek légbuborékok. A tetőfedő lemez csíkjait legalább 10 cm-rel fedje át. A tetőfedő lemez optimális tapadása érdekében hengerrel alaposan nyomja le.

Műszaki adatok

Súly	1,1 kg/m ² / 1,5 kg/m ² ± 0,2 kg/m ²	DIN EN 1849-1
Teljes övvastagság	1,1 mm/ 1,5 mm ± 0,2 mm	DIN EN 1849-1
Lágyuláspont	≥ 85 °C	DIN EN 1427
Hideghajlítási ellenállás	≤ -20 °C	DIN EN 1109
Maximális szakítószilárdság	> 200 N/50 mm	DIN EN 12311-1
Vízállóság	Ellenáll a nyomásnak 2 kPa	DIN EN 1928
Vízgőzáteresztő képesség	> 1500 m	DIN EN 1931
Tapadás	> 30 N/25 mm	DIN EN 1939

Tárolás

A terméket közvetlen napfénytől védve, 10 °C és 30 °C közötti hőmérsékleten kell tárolni. A tekercseket szárazon és állítva kell tartani. A termék nem érzékeny a fagykárookra. A tetőmembrán tulajdonságai hosszú ideig változatlanok maradnak. A gyártástól számított 12 hónapon belül ajánlott feldolgozni.

SAMOPRZYLEPNE POKRYCIE DACHOWE

DIN EN 13970/ DIN 18234



Opis produktu

Samoprzylepna papa bitumiczna to materiał dachowy na bazie bitumu, układany na zimno. Warstwa wierzchnia składa się z wysokiej jakości folii aluminiowej. Produkt ten idealnie nadaje się do dachów spadzistych i płaskich domków ogrodowych. Charakteryzuje się łatwym montażem bez użycia płomienia oraz doskonałą przyczepnością. Warstwa wierzchnia jest odporna na promieniowanie UV.

Przygotowanie podłoża

Podłoże musi być suche, czyste i solidne. Usuń cały kurz, tłuszcz i luźne cząsteczki. W przypadku zabrudzeń należy najpierw nałożyć podkład bitumiczny. Przed położeniem pokrycia dachowego należy upewnić się, że podkład jest całkowicie suchy.

Układanie pokrycia

Ułóż papę od najniższego punktu. Układaj poziomo od lewej do prawej i pracuj w górę, aż do najwyższego punktu dachu. Najpierw odklej wąski pasek papy (ok. 10 cm) i ostrożnie go ułóż i wyrównaj. Następnie równomiernie rozłóż papę i ostrożnie ją ułóż. Upewnij się, że podczas układania nie tworzą się pęcherzyki powietrza. Paski papy powinny na siebie zachodzić na co najmniej 10 cm. Aby zapewnić optymalną przyczepność papy, dociśnij ją dokładnie wałkiem, szczególnie w miejscach zakładek.

Dane techniczne

Waga	1,1 kg/m ² / 1,5 kg/m ² ± 0,2 kg/m ²	DIN EN 1849-1
Całkowita grubość pasa	1,1 mm/ 1,5 mm ± 0,2 mm	DIN EN 1849-1
Temperatura mięknięcia	≥ 85 °C	DIN EN 1427
Zginanie w zimnie	≤ -20 °C	DIN EN 1109
Maksymalna wytrzymałość na rozciąganie	> 200 N/50 mm	DIN EN 12311-1
Wodoodporny	Odporne na ciśnienie 2 kPa	DIN EN 1928
Przepuszczalność pary wodnej	> 1500 m	DIN EN 1931
Przyczepność	> 30 N/25 mm	DIN EN 1939

Składowanie

Produkt należy chronić przed bezpośrednim działaniem promieni słonecznych i przechowywać w temperaturze od 10°C do 30°C. Rolki należy przechowywać w suchym miejscu, w pozycji pionowej. Produkt nie jest podatny na uszkodzenia mrozowe. Właściwości membrany dachowej pozostają niezienne przez długi czas. Zaleca się przetworzenie produktu w ciągu 12 miesięcy od daty produkcji.