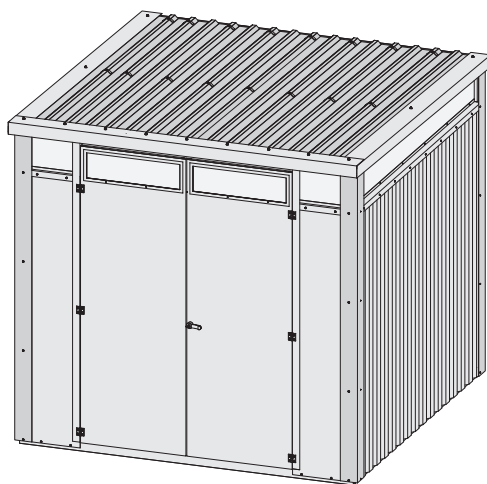











12178 12469



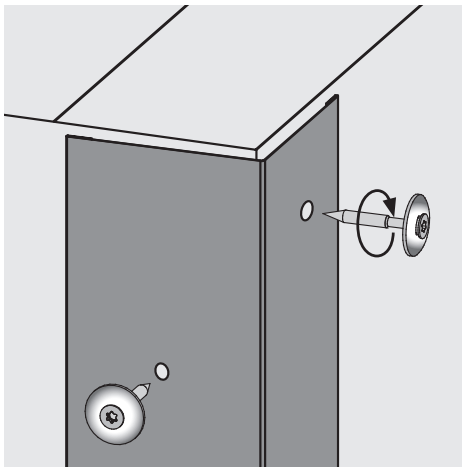
-  **Aufbauanleitung**
-  **Building Instructions**
-  **notice de montage**
-  **montagehandleiding**
-  **Montagevejledning**
-  **Instrucciones de construcción**
-  **Istruzioni per il montaggio**
-  **Montážní návod**
-  **Navodila za sestavljanje**

 Schutzfolie abziehen
 Remove protective film
 Retirer le film protecteur

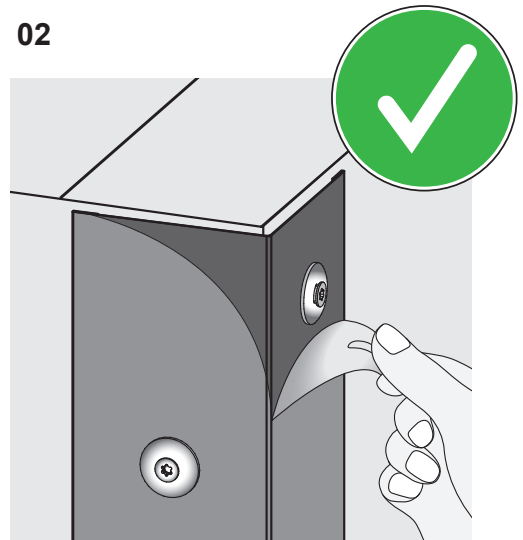
 Verwijder de beschermende film
 Fjern beskyttelsesfilm
 Retire la película protector

 Rimuovere la pellicola protettiva
 Odstraňte ochranný film
 Odstráňte zaščitno folijo

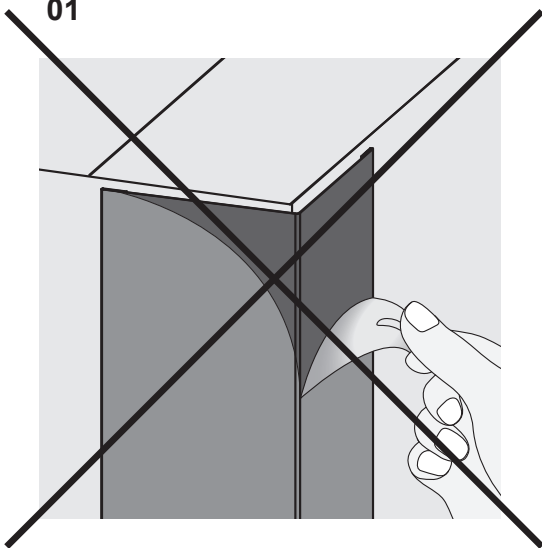
01



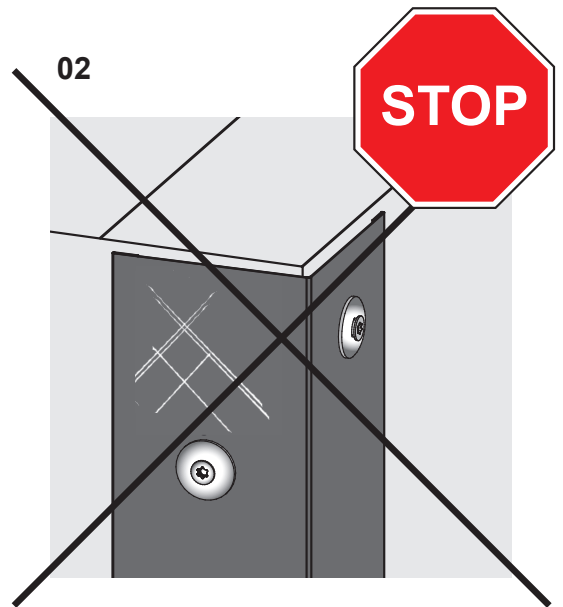
02



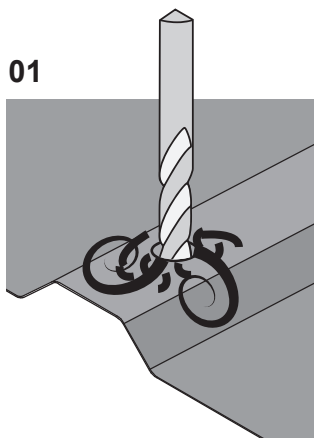
01



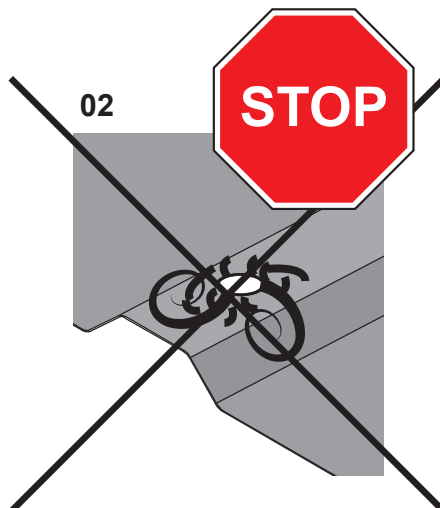
02



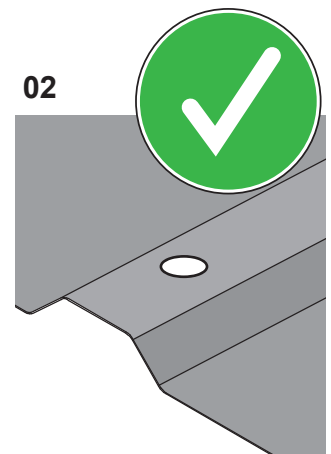
01



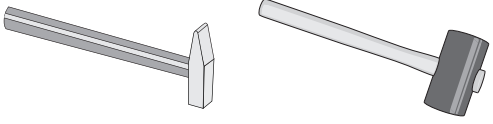
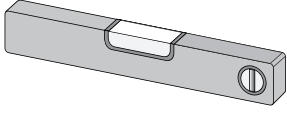
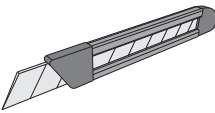
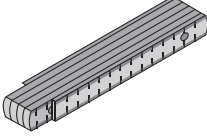
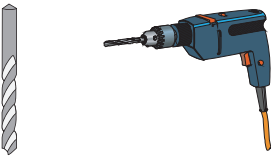

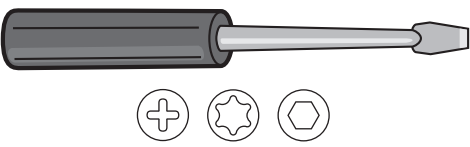
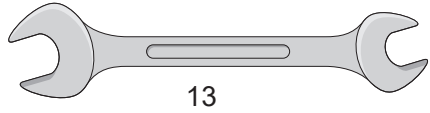

02




02





Werkzeuge / Tools


| | |
|---|---|
| x |  |
| x |  |
| x |  |
| x |  |
| x |  |
| x |  |
| x |  |
| x |  <p>13</p> |
| x |  |





 Vergleichen Sie zuerst die Material-liste mit Ihrem Paketinhalt! Bitte haben Sie Verständnis, dass Beanstandungen nur im nicht aufgebauten Zustand bearbeitet werden können!


 First compare the list of materials with your package contents! Please understand that complaints can be processed in the non-built status only!


 Commencez par comparer la liste du matériel avec le contenu de votre paquet! Sachez que nous traitons uniquement les réclamations concernant le matériel à l'état non monté!


 Vergelijk eerst de lijst van materialen met de inhoud van uw pakket! Reclamaties kunnen alleen in behandeling worden genomen zolang de onderdelen nog niet zijn gemonteerd!

 Start med at kontrollere materialelisten med indholdet af den leverede pakke! Vi gør venligst opmærksom på at reklamationer kun kan behandles for materialer som ikke er blevet bearbejdet!


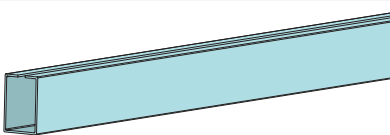
 En primer lugar, compare la lista de material con el contenido del paquete. Rogamos entienda que las reclamaciones sólo pueden ser tramitadas antes de montar el objeto!


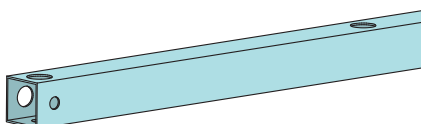
 Confrontate questa distinta materiali prima con il contenuto del pacchetto! Vi preghiamo di comprendere che eventuali reclami possono essere accolti solo prima del montaggio!


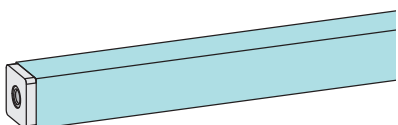
 Nejprve přezkontrolujte obsah balení podle materiálového listu! Mějte pochopení pro to, že případnou reklamaci se můžeme zabývat pouze tehdy, když díly nebudou smontované! Za pomoci tohoto seznamu můžete jednotlivé díly přiřadit k montážnímu návodu.

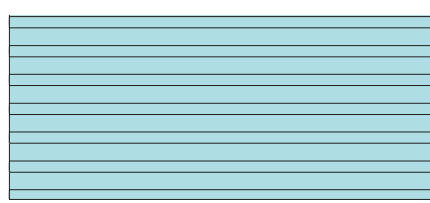

 Najprej primerajte zoznam materialov z vsebino vašega paketa! Upoštevajte, da lahko pritožbe obravnavamo le v nesestavljenem stanju!


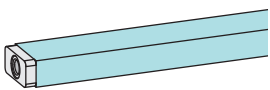


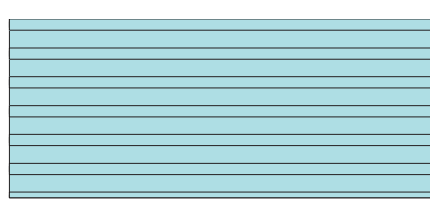

| | | |
|---|---|----------|
|  |  | |
| 1 x U1 | 2180 x 40 x 60 mm | ID 31829 |
| 1 x U2 | 2180 x 40 x 60 mm | ID 31829 |
| 1 x U3 | 2260 x 40 x 60 mm | ID 29070 |
| 1 x U4 | 2260 x 40 x 60 mm | ID 32300 |


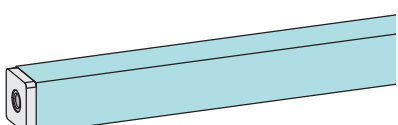
| | | |
|---|--|----------|
|  |  | |
| 1 x QT 4 | 2265 x 40 x 40 mm | ID 32301 |
| 1 x QT 5 | 2265 x 40 x 40 mm | ID 32302 |


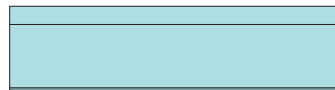
| | | |
|---|---|----------|
|  |  | |
| 1 x ST 1 | 2008 x 40 x 40 mm | ID 29085 |
| 1 x ST 2 | 2008 x 40 x 40 mm | ID 29085 |
| 1 x ST 3 | 2048 x 40 x 40 mm | ID 29082 |
| 1 x ST 4 | 2048 x 40 x 40 mm | ID 29082 |
| 1 x ST 5 | 2048 x 40 x 40 mm | ID 30369 |
| 1 x ST 6 | 2048 x 40 x 40 mm | ID 30369 |


| | | |
|--|--|----------|
|  |  | |
| 2 x M1 | 2400 x 1154 x 20 mm | ID 31833 |

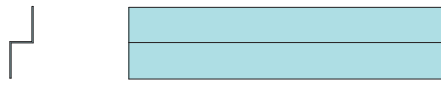
| | | |
|---|---|----------|
|  |  | |
| 1 x FR 1 | 340 x 40 x 20 mm | ID 32265 |
| 1 x FR 2 | 340 x 40 x 20 mm | ID 32265 |
| 1 x FR 3 | 2180 x 40 x 20 mm | ID 31798 |
| 1 x FR 4 | 2180 x 40 x 20 mm | ID 31798 |
| 1 x FR 5 | 2180 x 40 x 20 mm | ID 31798 |


| | | |
|--|--|----------|
|  |  | |
| 6 x M2 | 1830 x 1100 x 20 mm | ID 30380 |

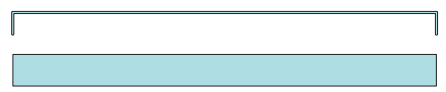
| | | |
|---|---|----------|
|  |  | |
| 1 x QT 1 | 2180 x 40 x 40 mm | ID 31793 |
| 1 x QT 2 | 2180 x 40 x 40 mm | ID 31793 |
| 1 x QT 3 | 2180 x 40 x 40 mm | ID 31793 |


| | | |
|--|---|----------|
|  |  | |
| 2 x M3 | 2030 x 115x 115mm | ID 30423 |
| 2 x M4 | 2080 x 115x 115mm | ID 32383 |

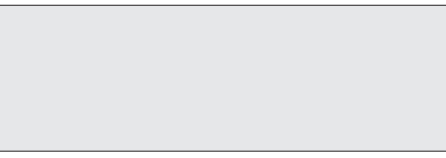
| | | |
|---|--------------------|----------|
|  | | |
| 1 x M5 | 2310 x 75 x 200 mm | ID 12554 |
| 2 x M6 | 2400 x 75 x 200 mm | ID 31834 |

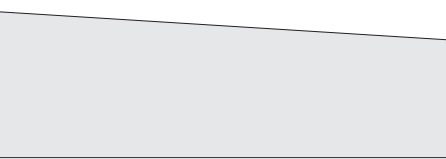
| | | |
|---|--------------------|----------|
|  | | |
| 2 x M7 | 338 x 20\18\20 mm | ID 32334 |
| 2 x M8 | 338 x 40\20\20 mm | ID 34729 |
| 3 x M9 | 2178 x 20\18\20 mm | ID 31811 |
| 3 x M10 | 2178 x 40\39\20 mm | ID 31821 |
| 1 x M13 | 1405 x 30\20\40 | ID 34671 |


| | | |
|---|-------------------|----------|
|  | | |
| 1 x M11 | 2260 x 60 x 50 mm | ID 26240 |

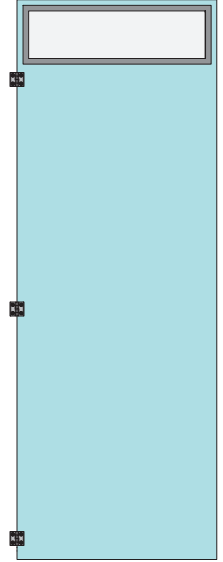
| | | |
|---|-------------------------|----------|
|  | | |
| 2 x M12 | 40 x 424 x 40 x 1830 mm | ID 12541 |

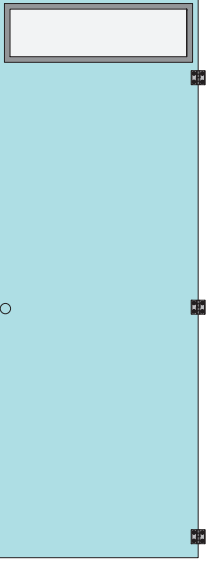
| | | |
|---|-------------------|----------|
|  | | |
| 2 x M15 | 60 x 30 x 30 mm | ID 34875 |
| 2 x M14 | 2040 x 41 x 41 mm | ID 34730 |

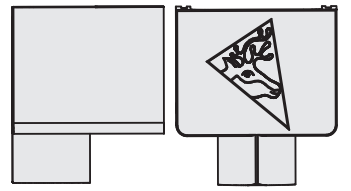
| | | |
|---|---------------|----------|
|  | | |
| 2 x F1 | 338 x 245 mm | ID 32333 |
| 1 x F2 | 205 x 2178 mm | ID 32332 |

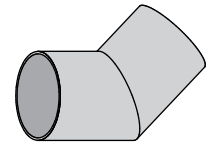
| | | |
|---|------------------|----------|
|  | | |
| 2 x F3 | 205/245x 2178 mm | ID 31807 |


| | | |
|---|--------------|----------|
|  | | |
| 2 x K1 | 40 x 338 mm | ID 32336 |
| 3 x K2 | 40 x 2178 mm | ID 31815 |

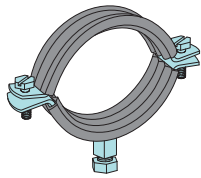
| | | |
|---|--------------|----------|
|  | | |
| 1 x T1 | 700 x 2030mm | ID 32337 |

| | | |
|--|--------------|----------|
|  | | |
| 1 x T2 | 700 x 2030mm | ID 31966 |

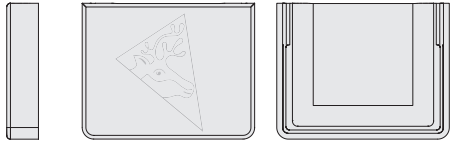
| | | |
|--|--|----------|
|  | | |
| 1 x R1 | | ID 31639 |

| | | |
|---|------|----------|
|  | | |
| 2 x R2 | 32mm | ID 99319 |

| | | |
|--|-------------|----------|
|  | | |
| 1 x R3 | 2000 x 32mm | ID 99318 |



| | | |
|---------------|------|----------|
| 1 x R4 | 32mm | ID 99320 |
|---------------|------|----------|



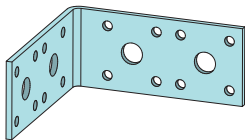
| | | |
|---------------|------|--------|
| 1 x R5 | 32mm | ID 460 |
|---------------|------|--------|



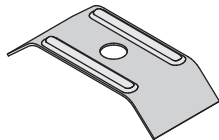
| | | |
|---------------|--------|----------|
| 4 x P1 | 1125mm | ID 30429 |
|---------------|--------|----------|



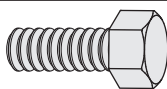
| | | |
|---------------|--------|----------|
| 6 x P2 | 1150mm | ID 30430 |
|---------------|--------|----------|



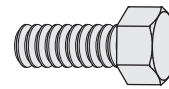
| | | |
|------|----------------|----------|
| 14 x | 90 x 90 x 40mm | ID 97943 |
|------|----------------|----------|



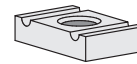
| | | |
|------|----------|----------|
| 16 x | 4 x 35mm | ID 24295 |
|------|----------|----------|



| | | |
|------|-----------|----------|
| 36 x | M8 x 20mm | ID 30440 |
|------|-----------|----------|



| | | |
|------|-----------|----------|
| 20 x | M8 x 20mm | ID 97946 |
|------|-----------|----------|



| | | |
|------|----|----------|
| 20 x | M8 | ID 30456 |
|------|----|----------|



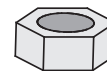
| | | |
|------|-------------|-------|
| 22 x | M10 x 30 mm | 30439 |
|------|-------------|-------|



| | | |
|-------|------------|----------|
| 8 x | 4,2 x 16mm | ID 30449 |
| 172 x | 4,8 x 16mm | ID 34874 |
| 12 x | 5,5 x 32mm | ID 32397 |



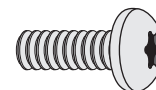
| | | |
|------|------------|----------|
| 66 x | 4,2 x 22mm | ID 99907 |
| 31 x | 5,5 x 50mm | ID 529 |



| | | |
|------|----|----------|
| 21 x | M8 | ID 30447 |
|------|----|----------|

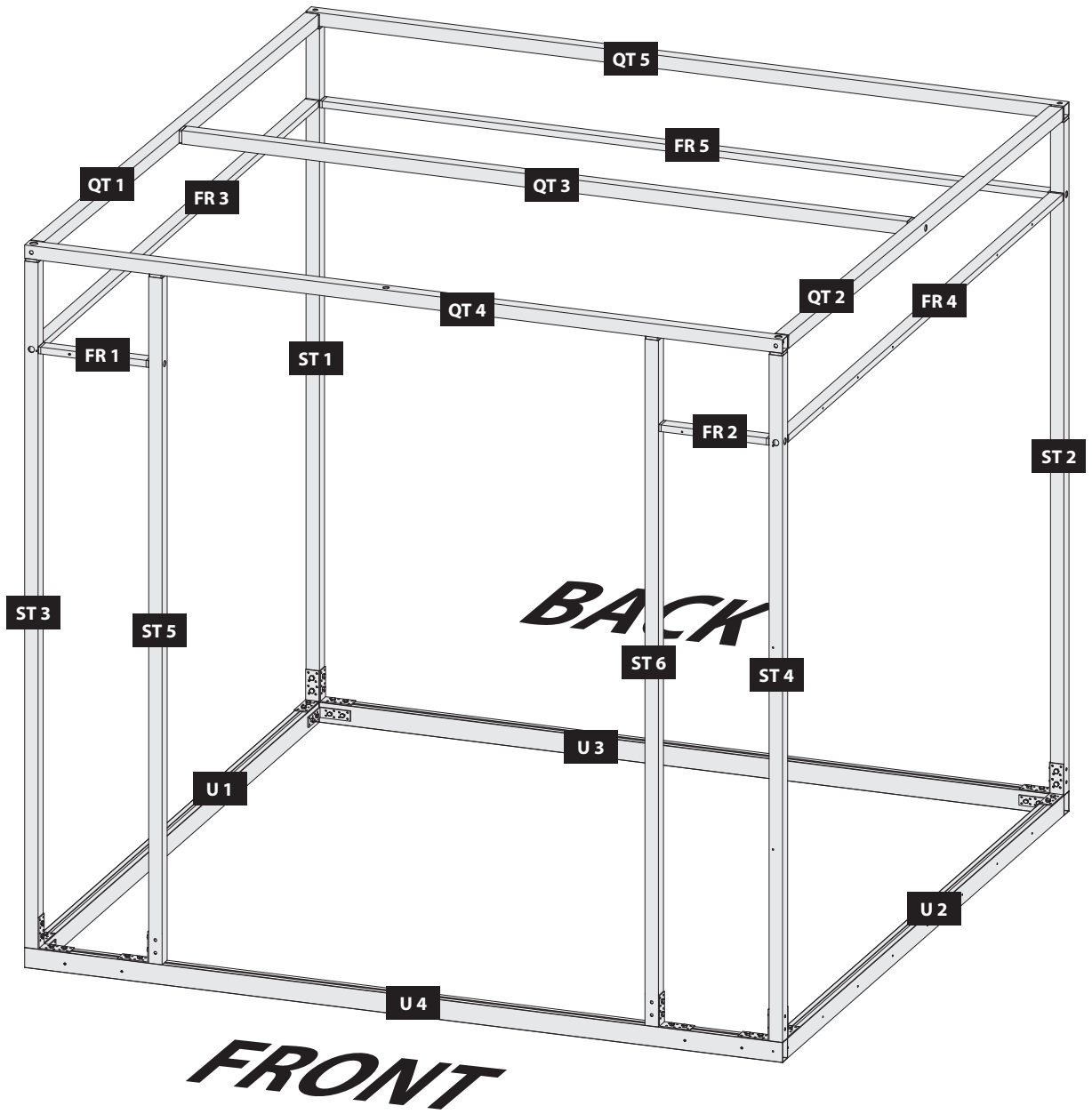


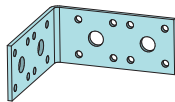
| | | |
|------|------------|----------|
| 32 x | 8mm | ID 30444 |
| 5 x | 30mm (8mm) | ID 30871 |




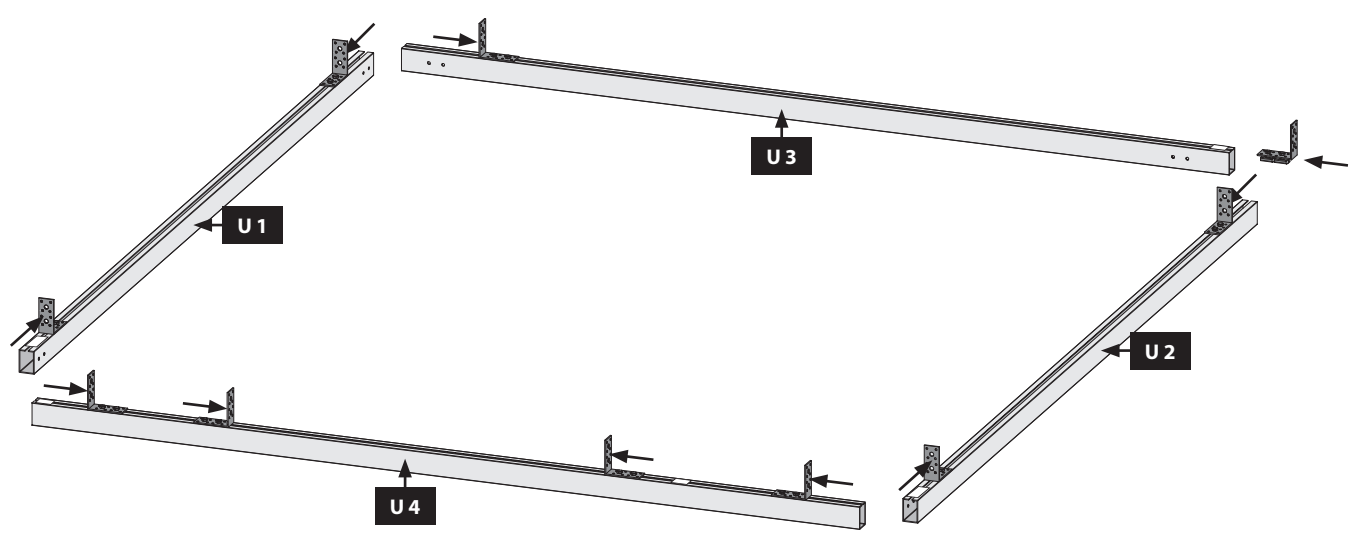
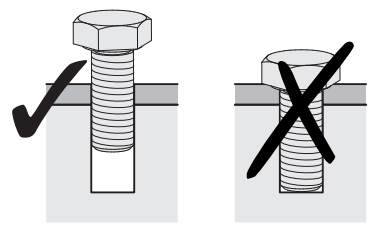
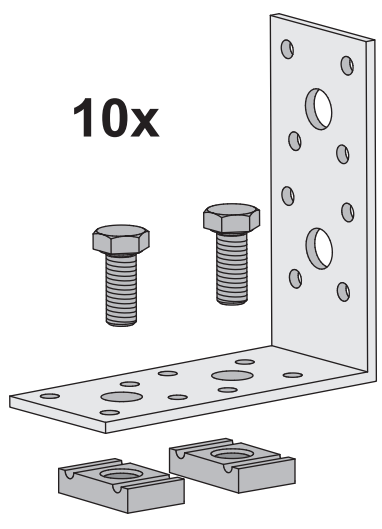
| | | |
|-----|-----------|----------|
| 5 x | M8 x 16mm | ID 30870 |
|-----|-----------|----------|

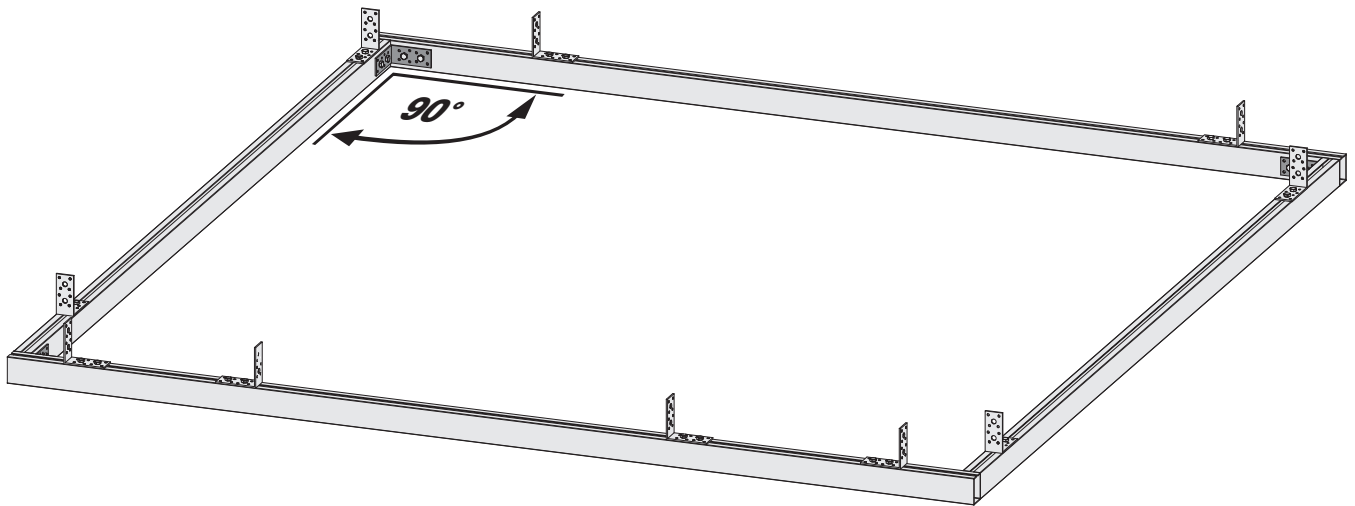
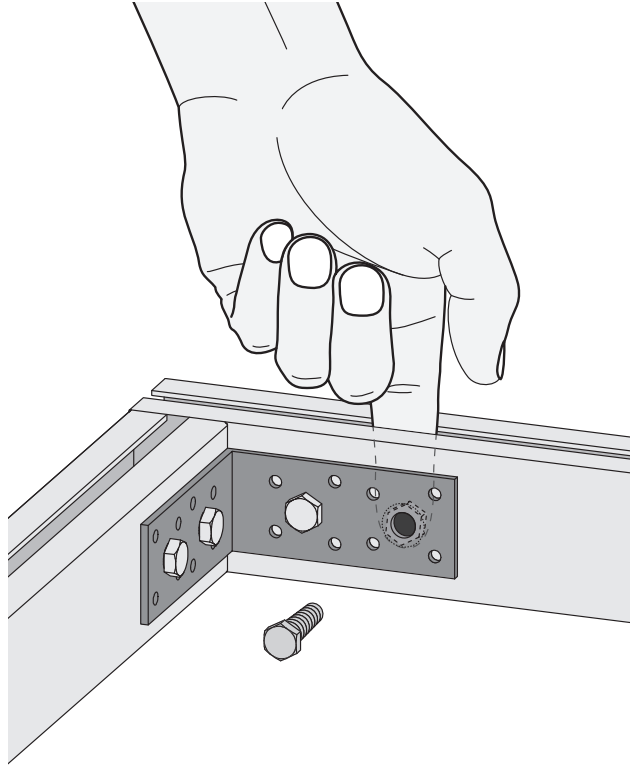
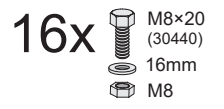
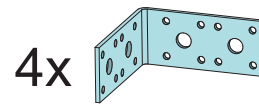
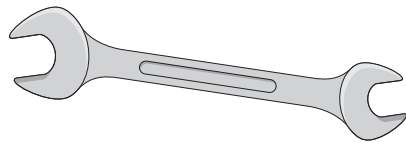
TOP

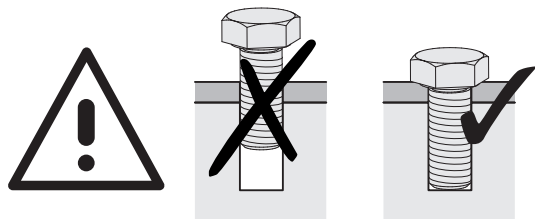
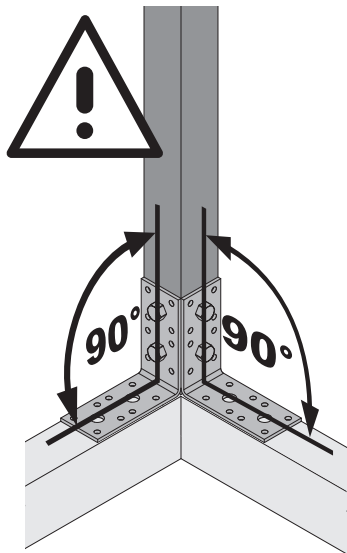
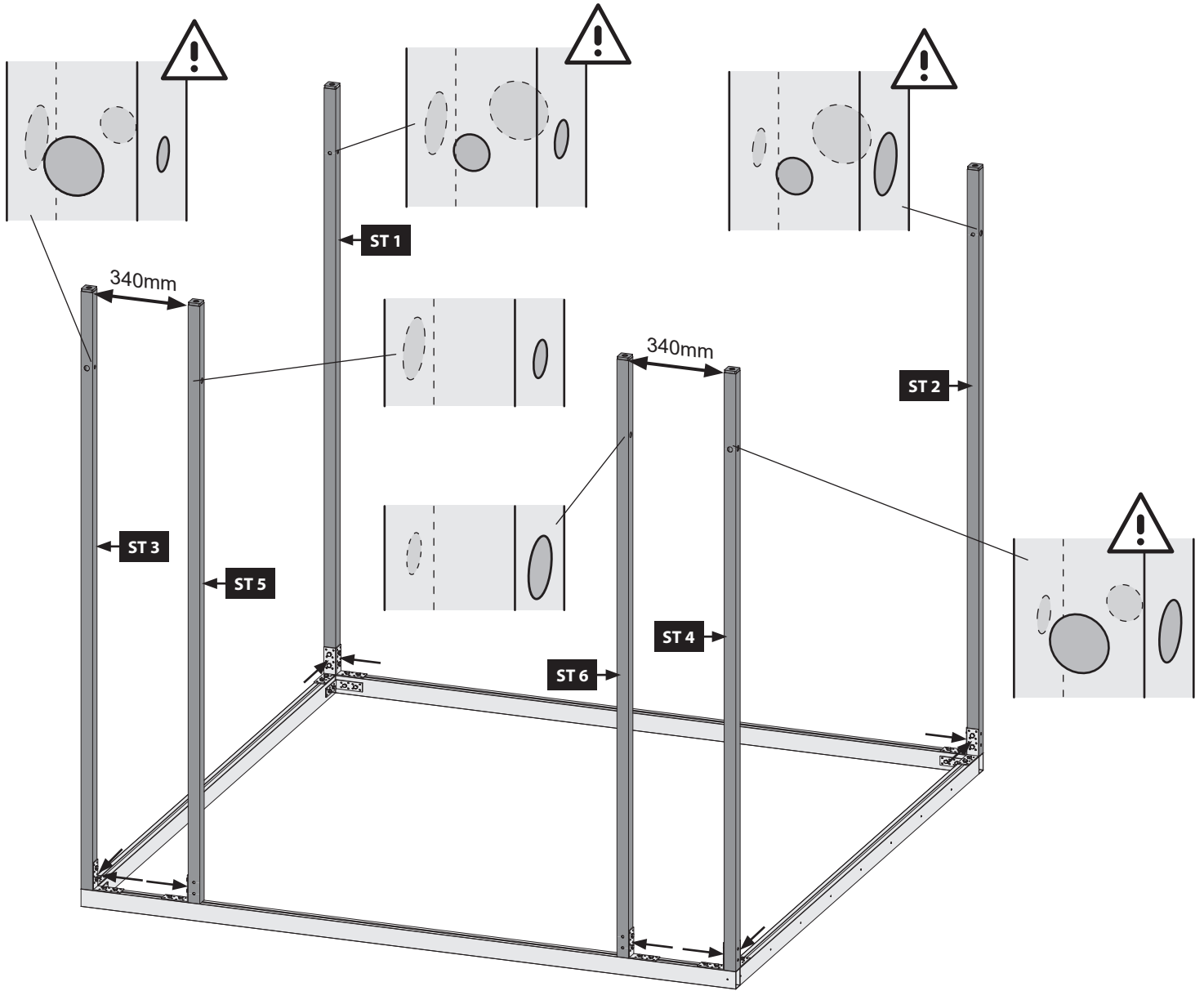


10x 

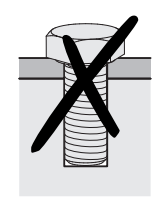
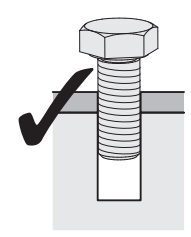
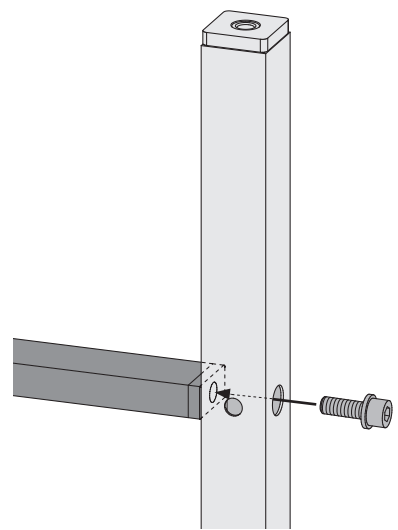
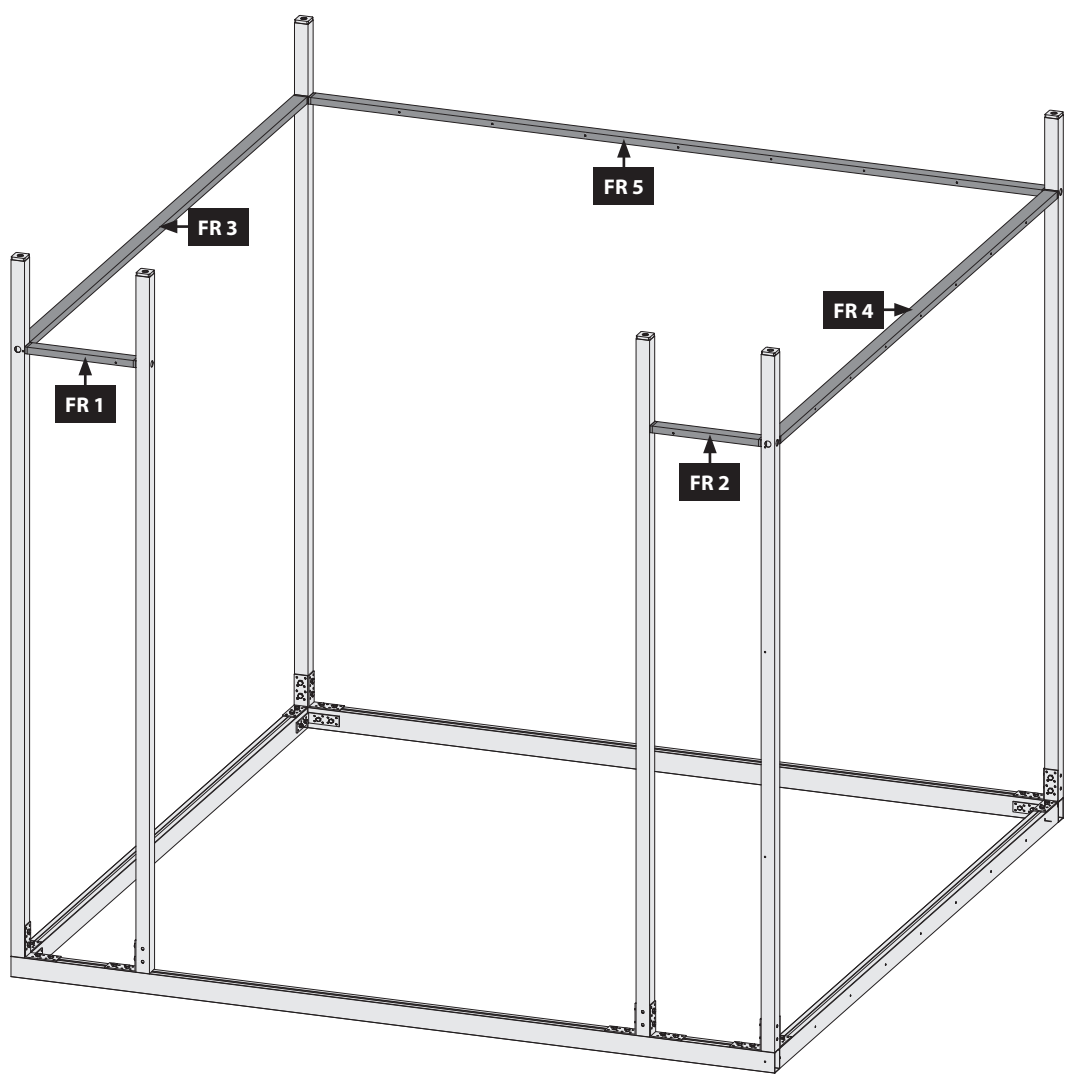
20x  M8x20
(30440)




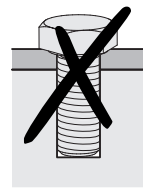
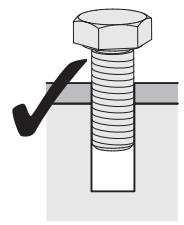
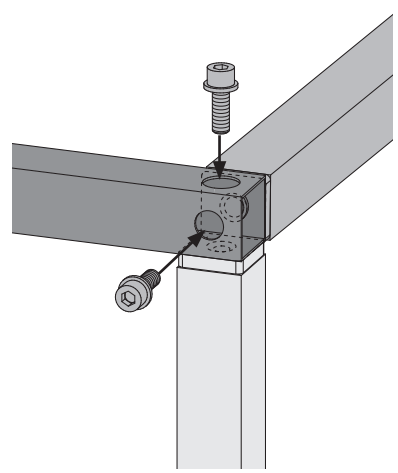
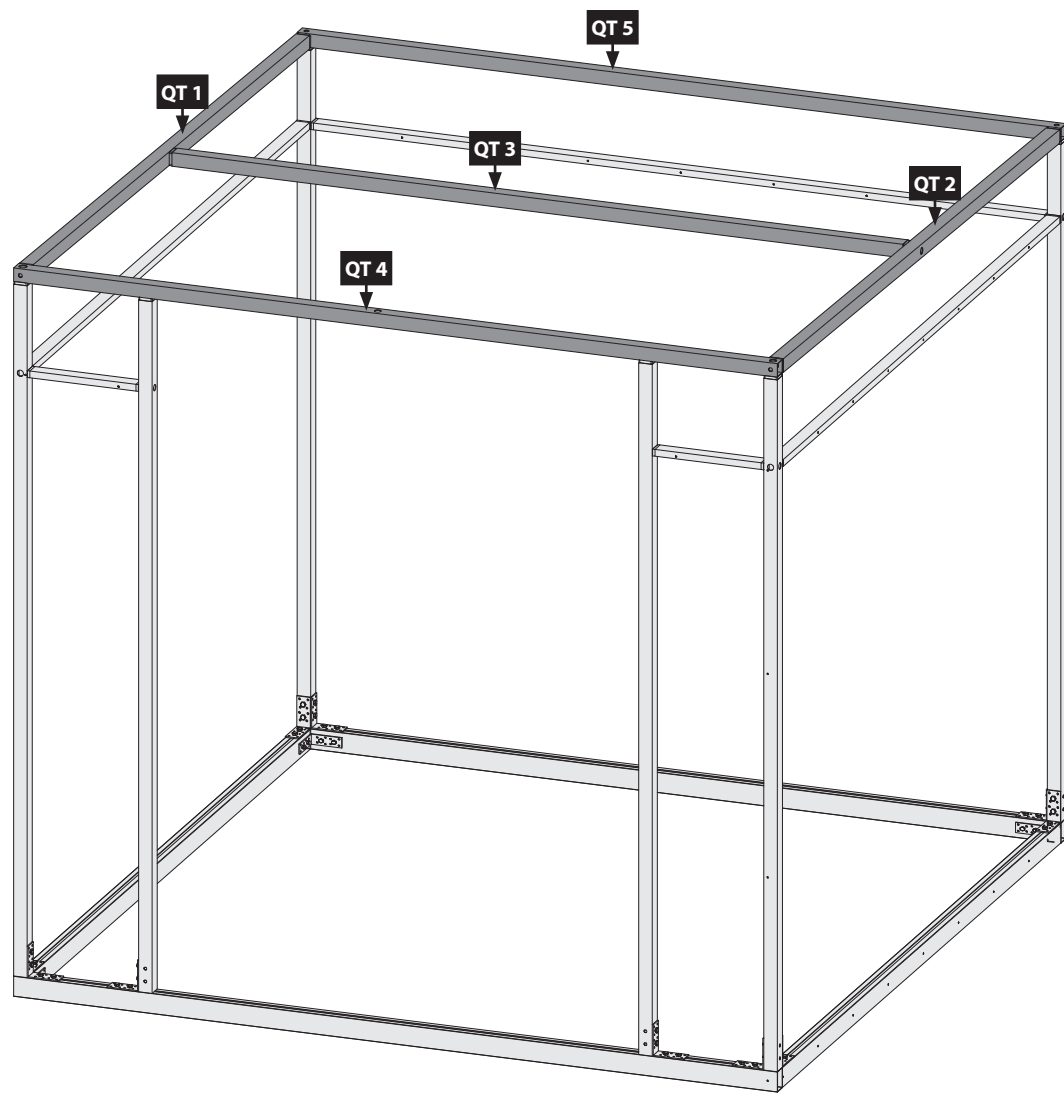


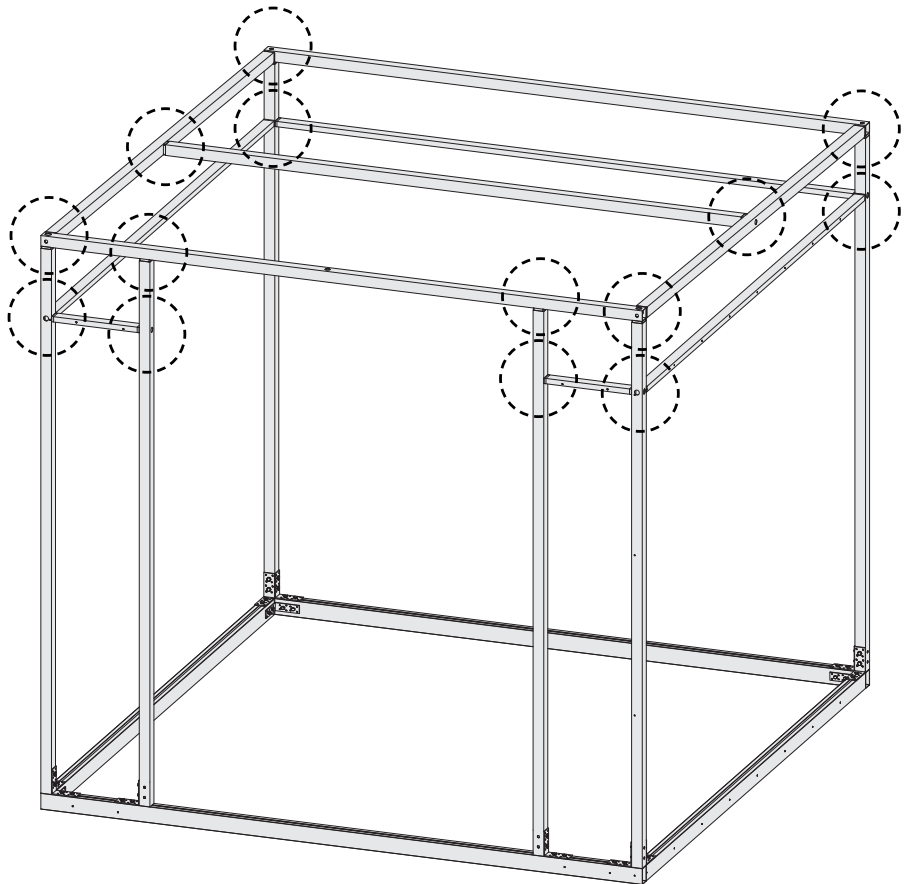
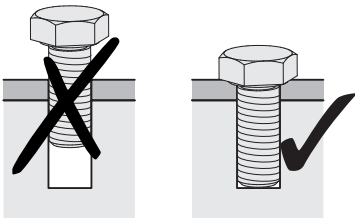
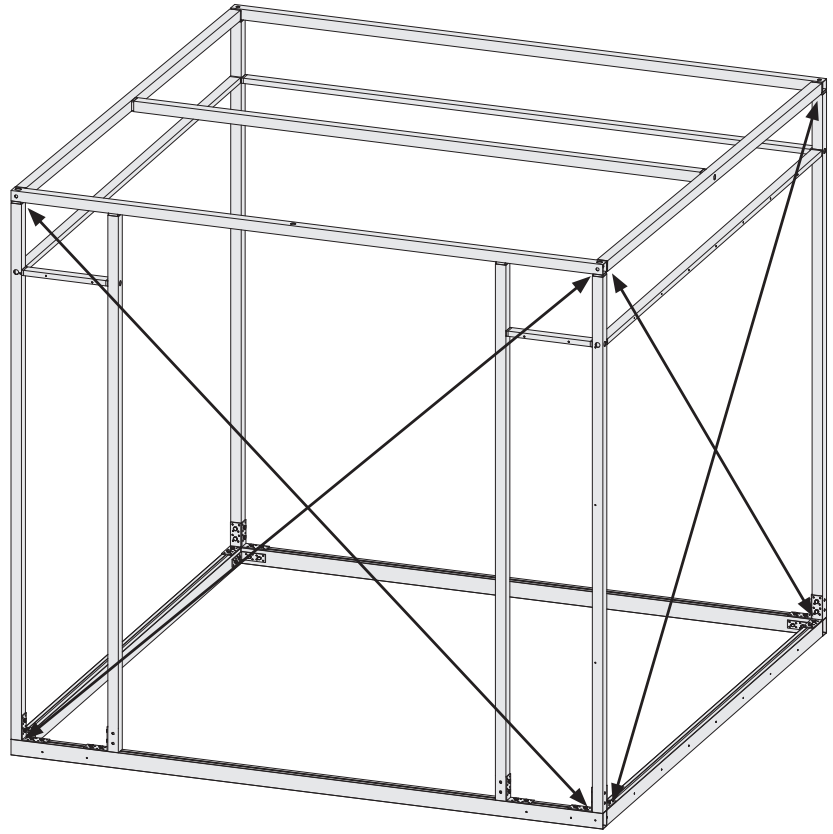
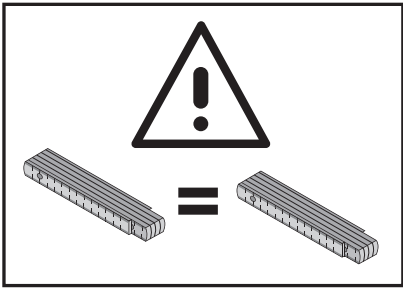


10x  M10x30

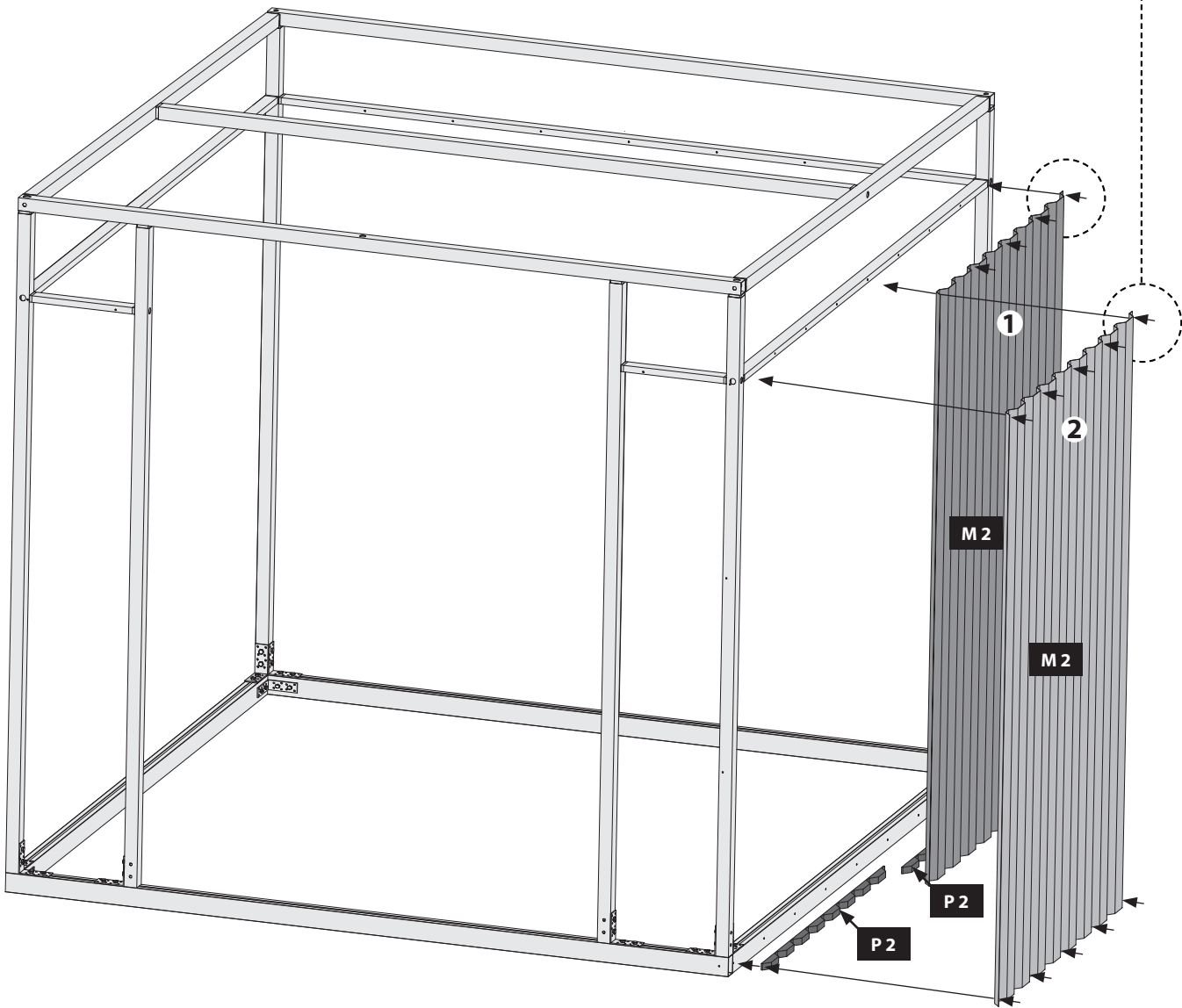
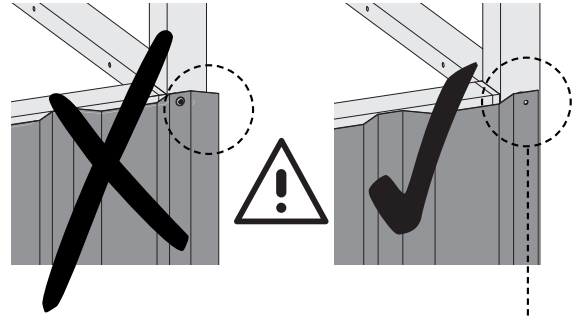
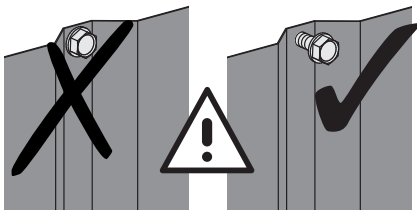


12x  M10x30

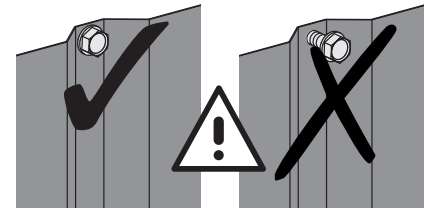
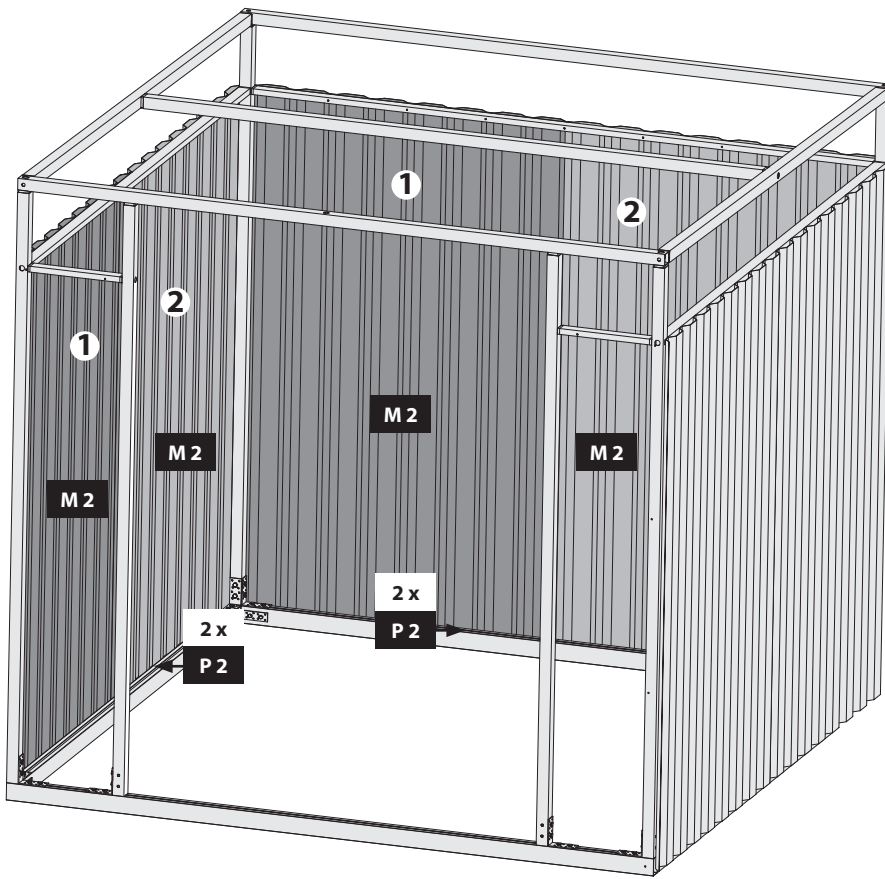




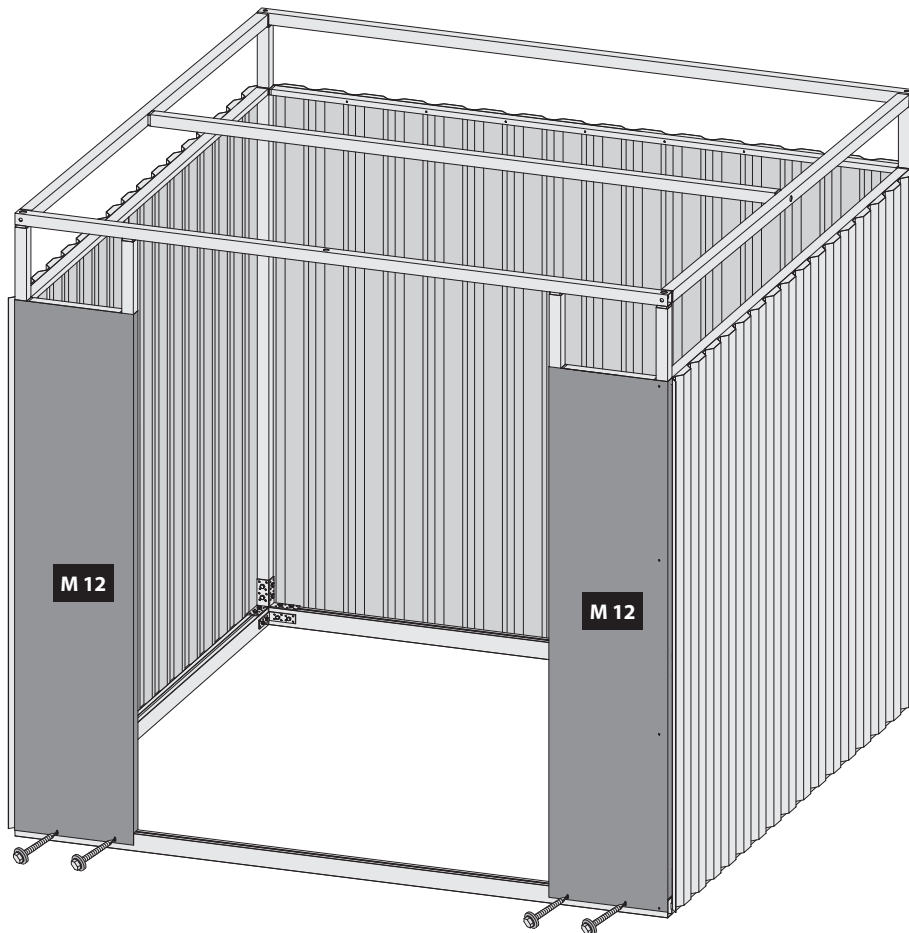
18x  4,8x16



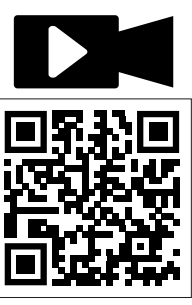
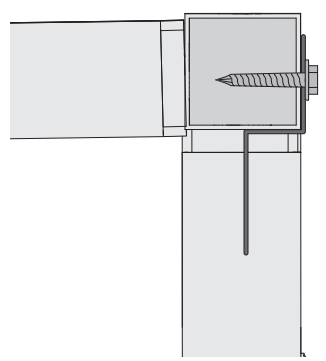
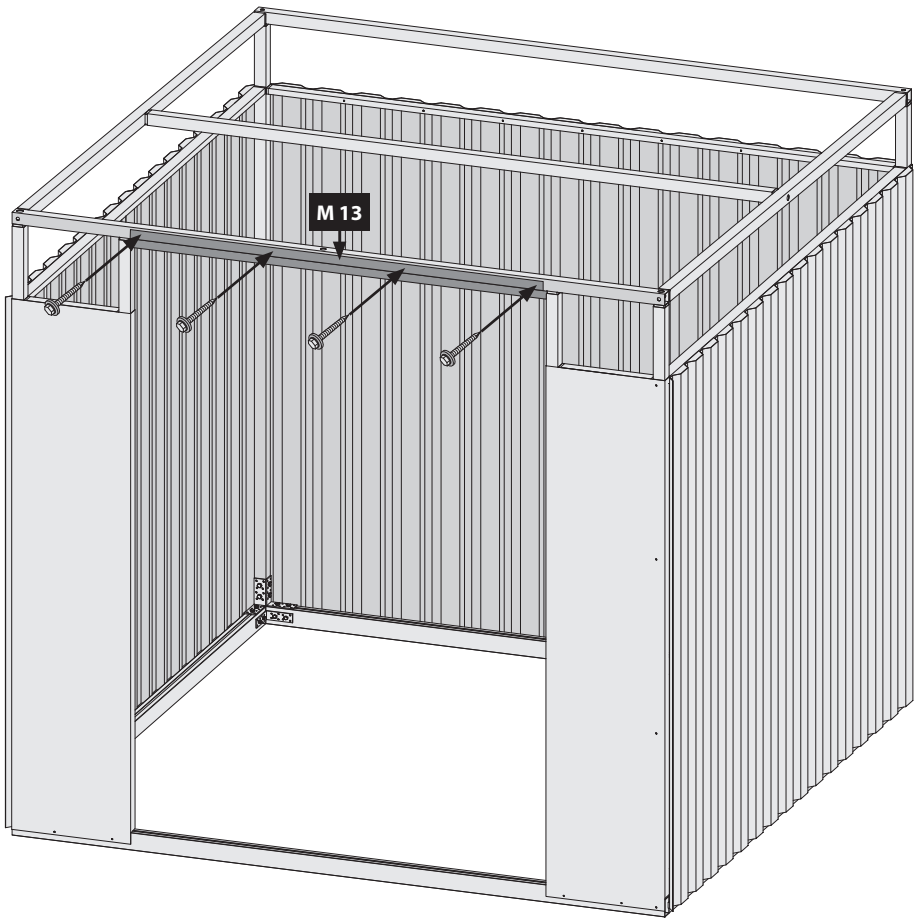
36x  4,8x16



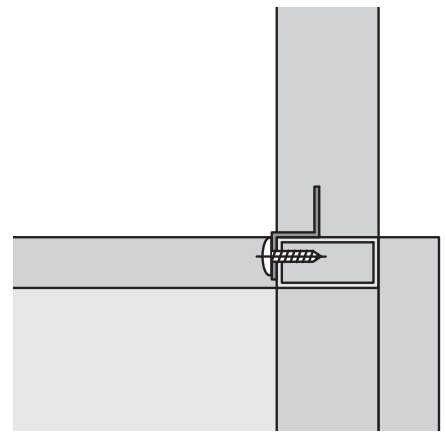
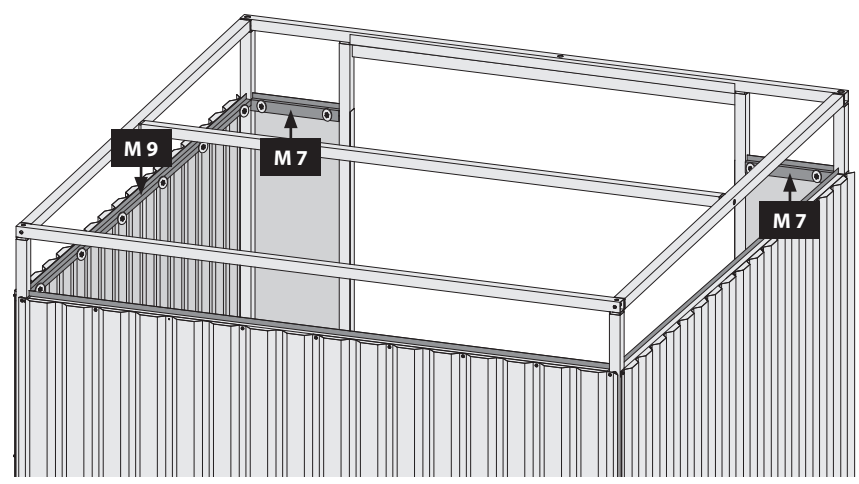
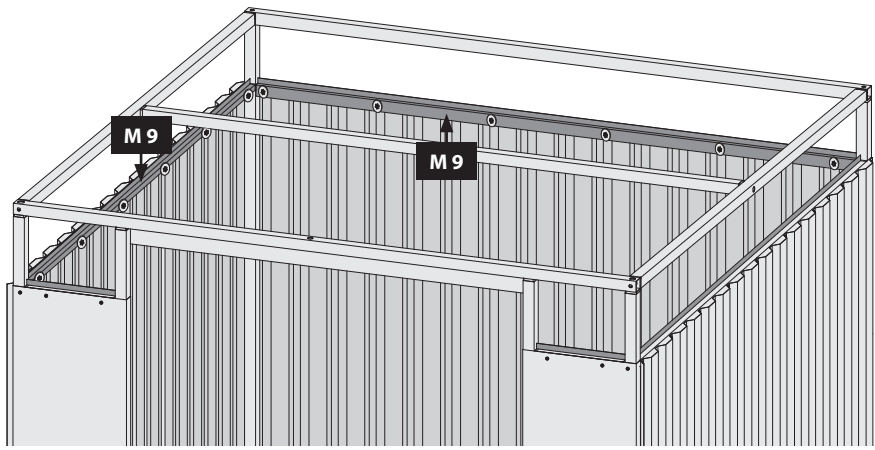
4x  4,8x16

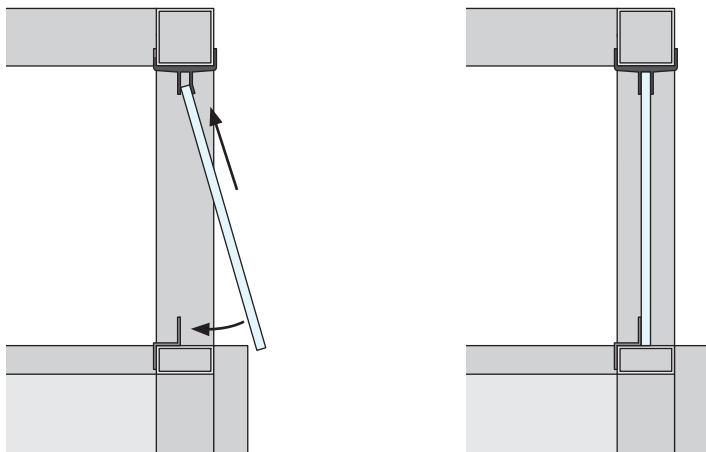
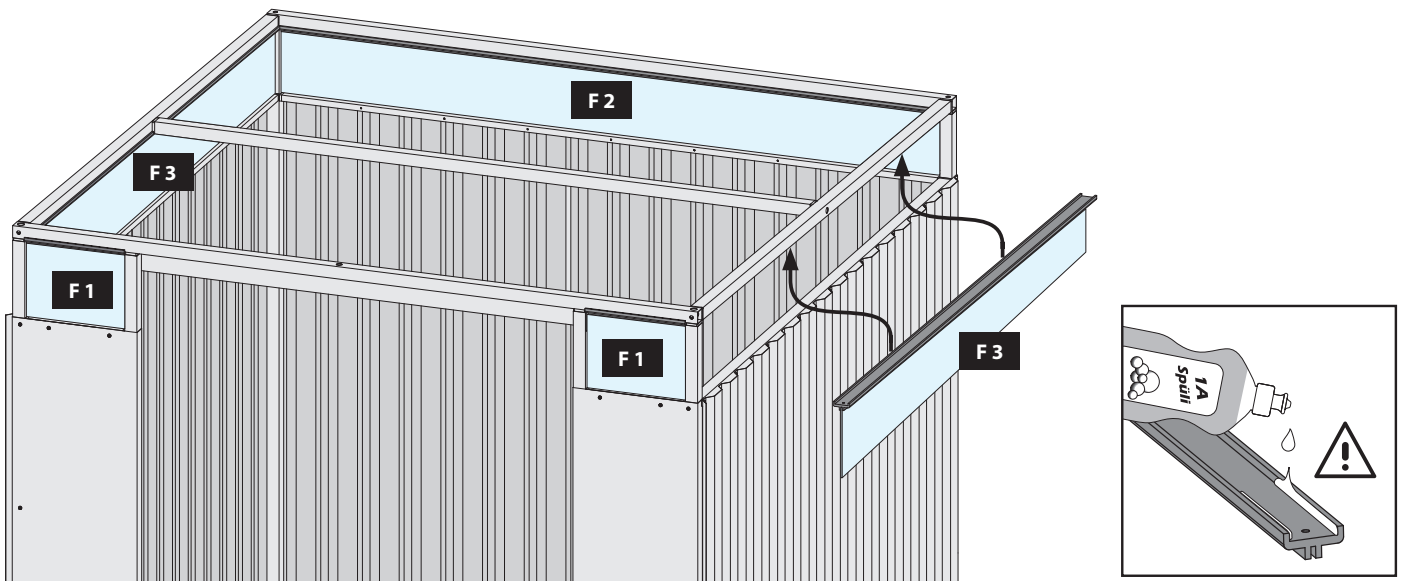
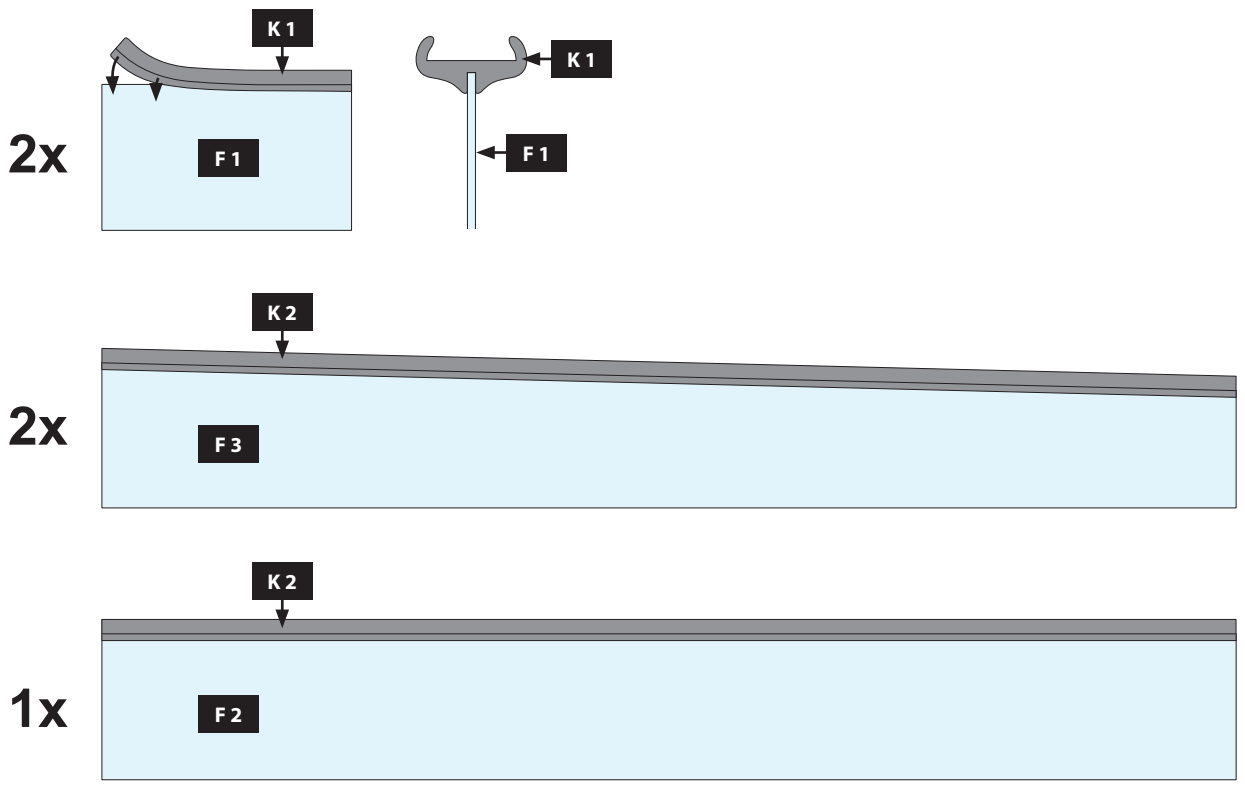


4x  4.8x16

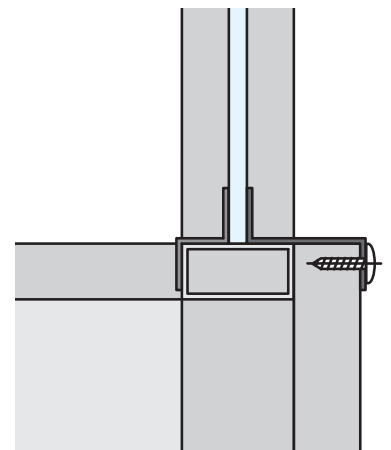
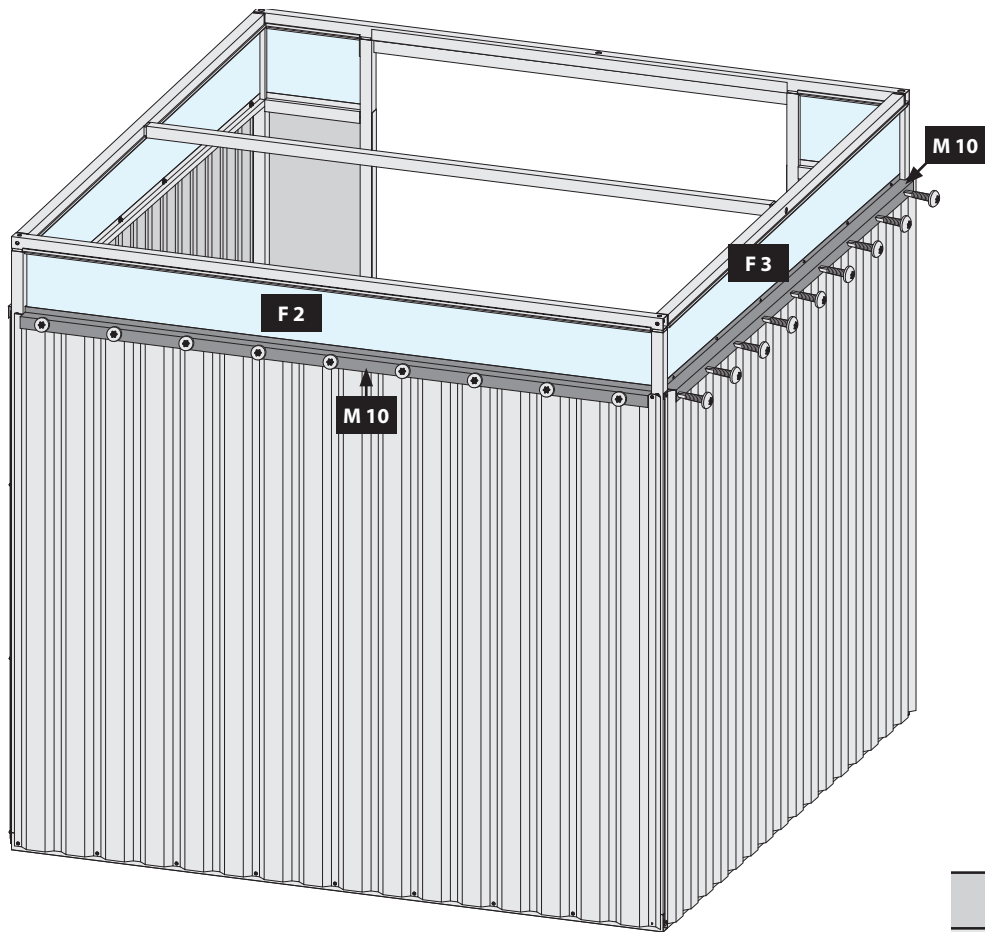
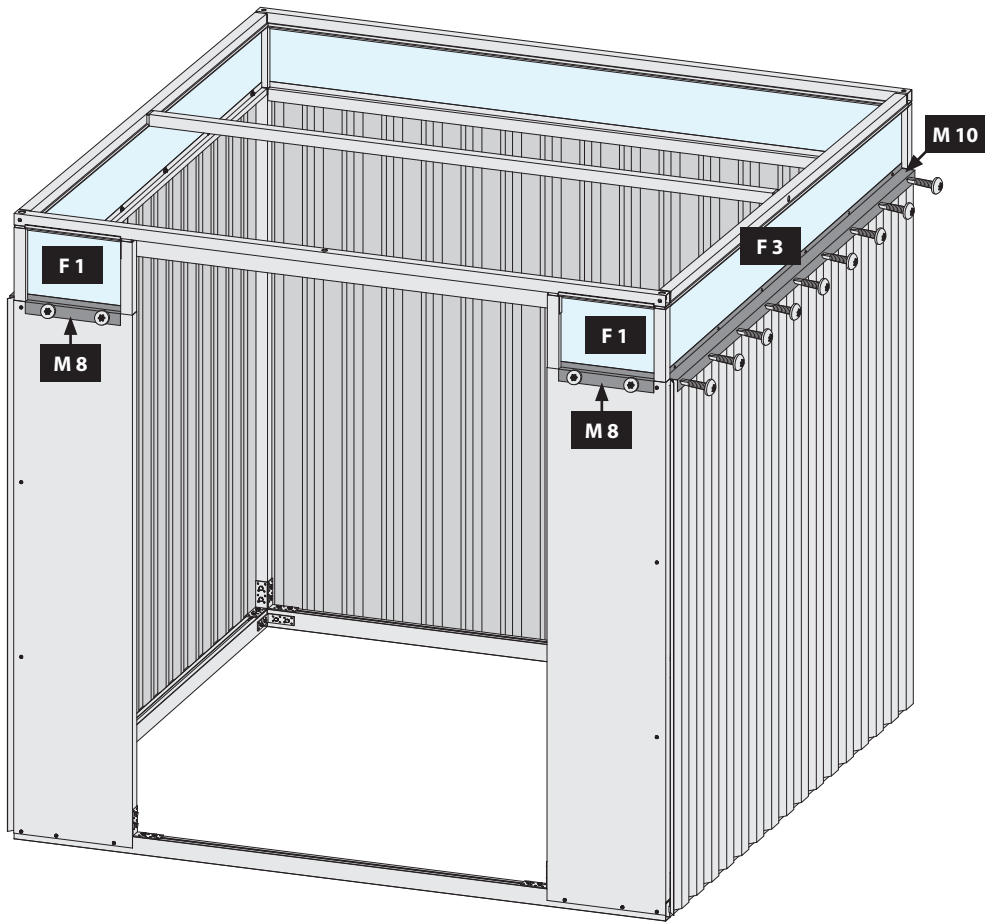


22x  4.2x16

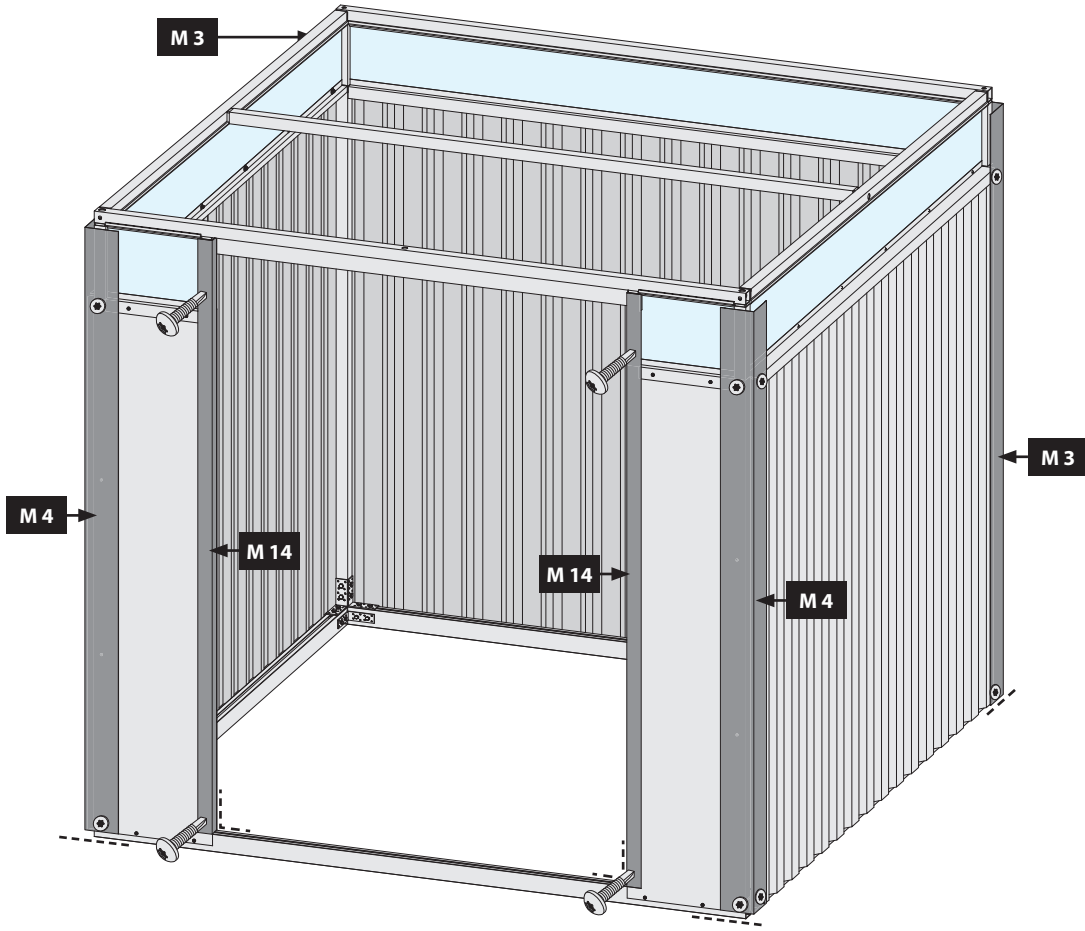




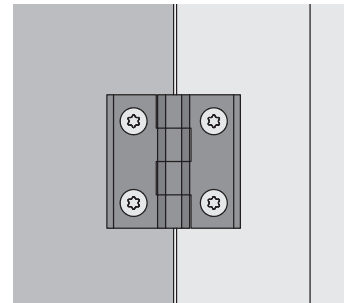
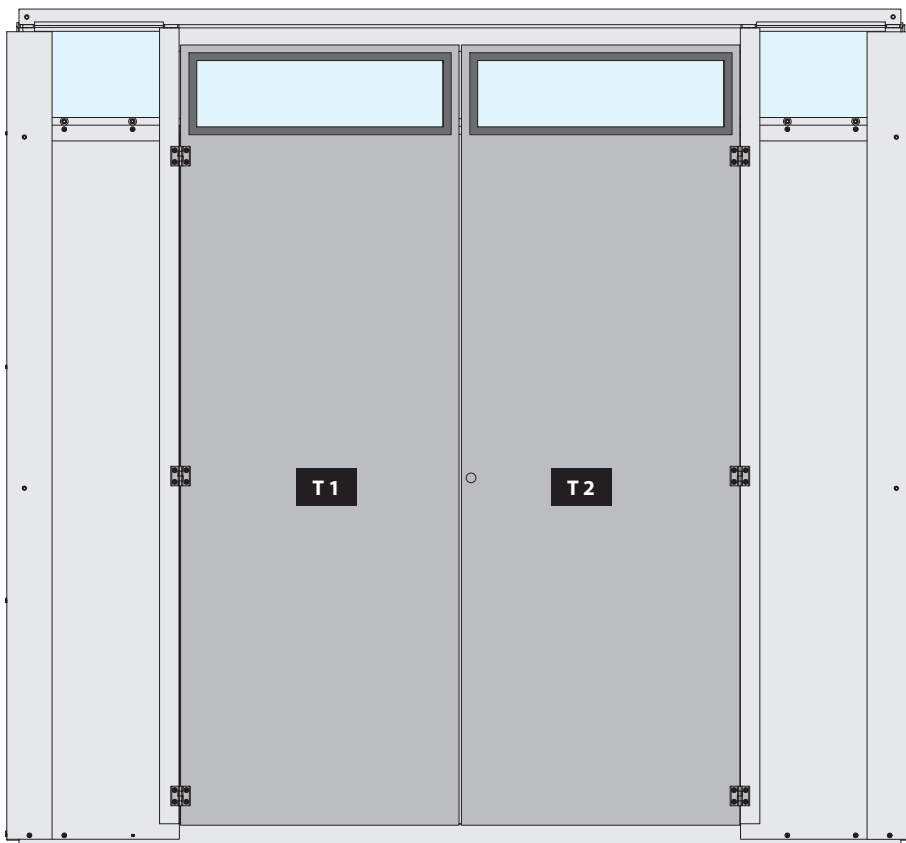
31x  4,8x16

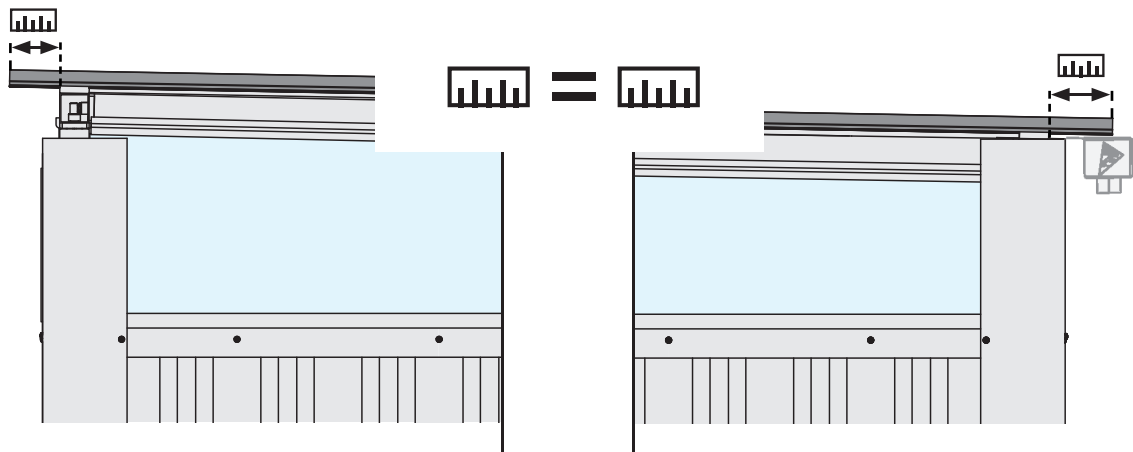
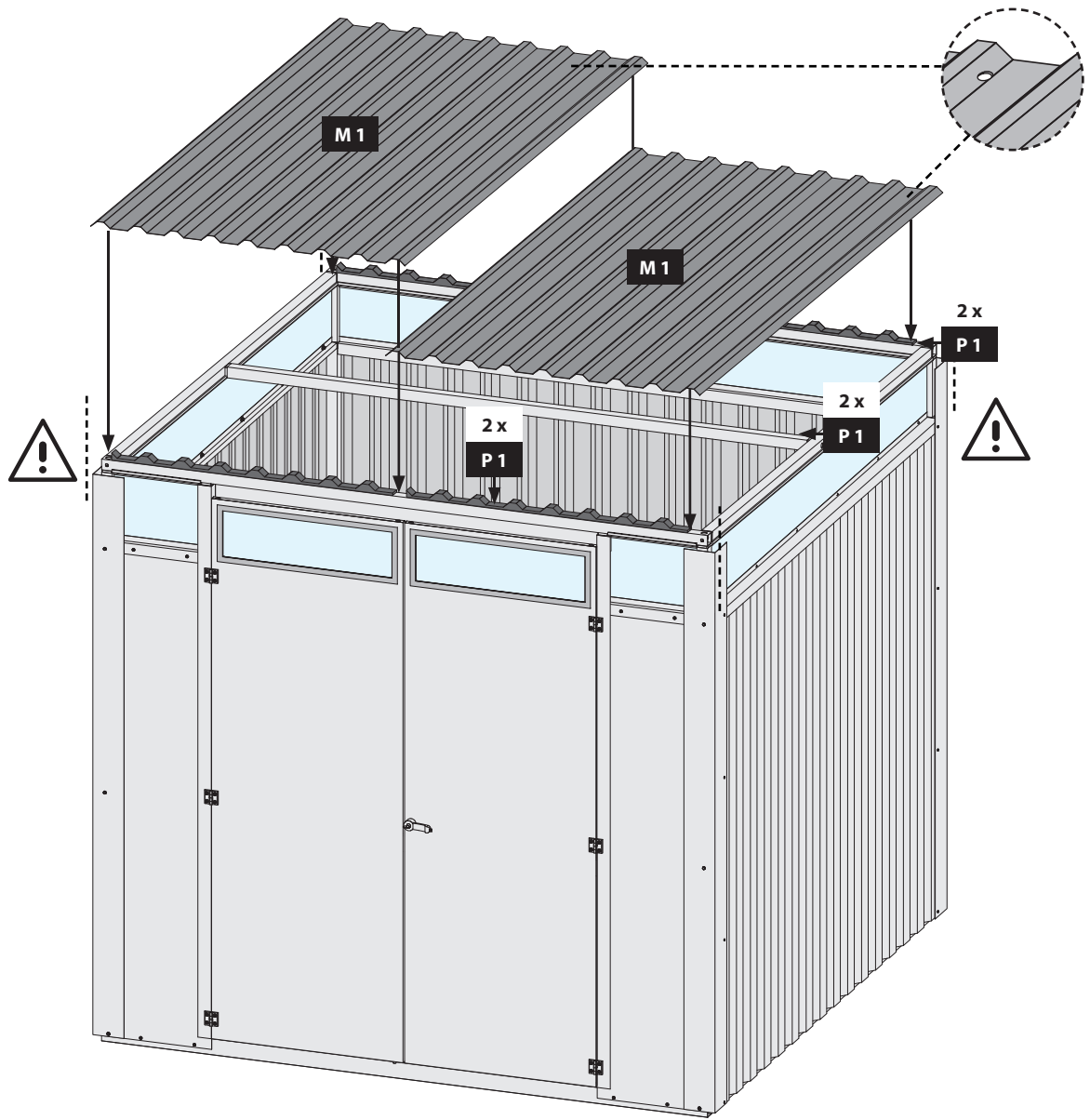


20x  4,8x16




12x  4,8x16

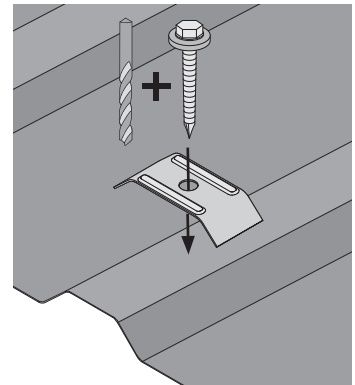
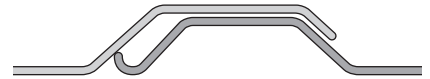




16x 

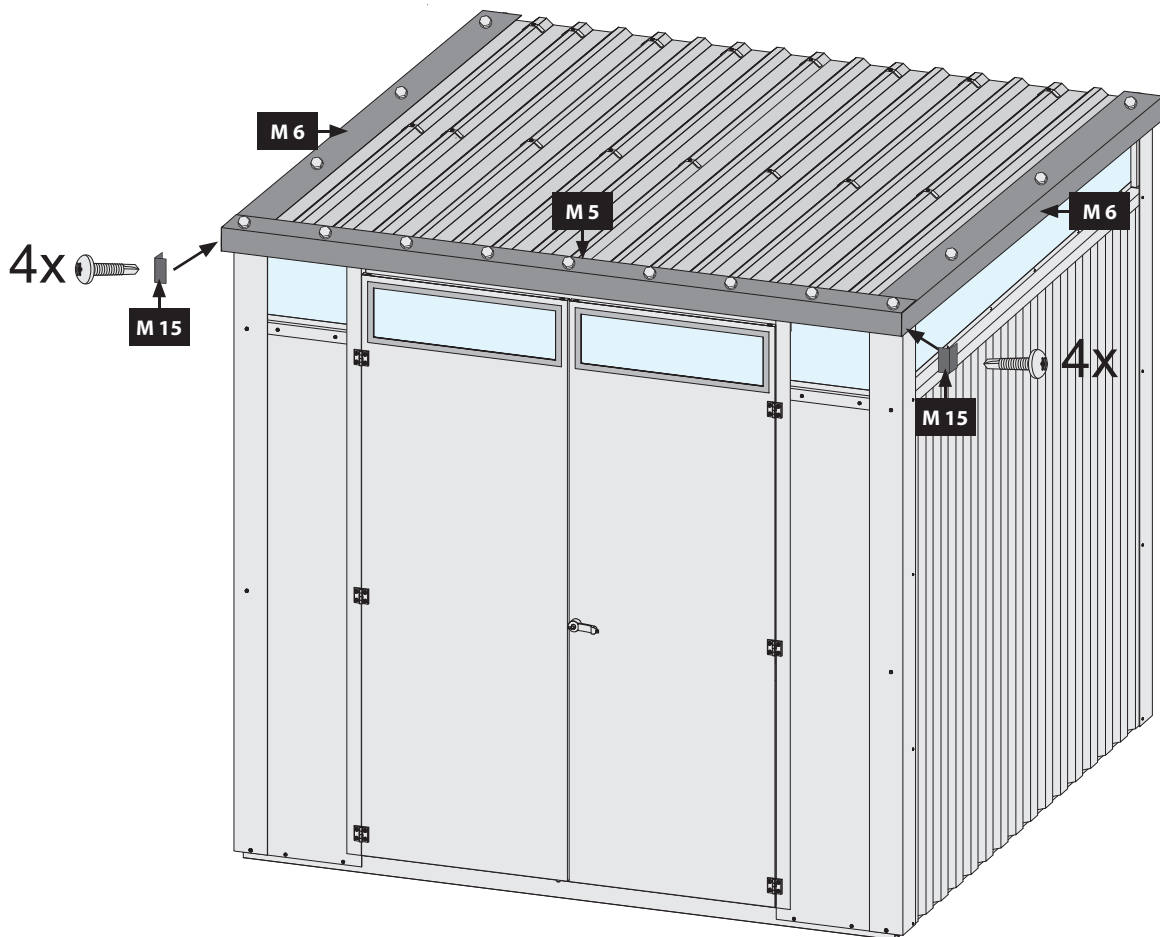
 Ø4 mm

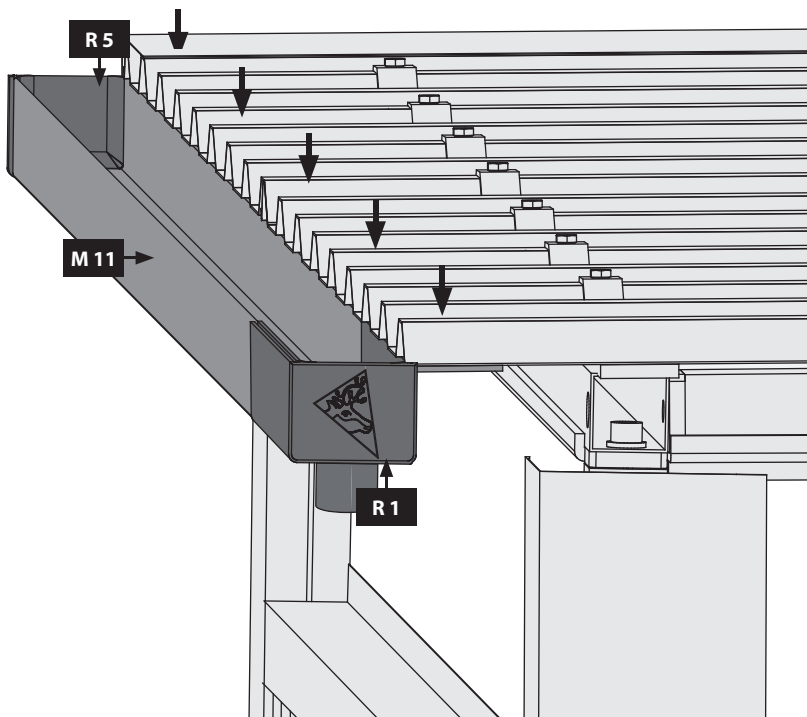
16x  5,5x50






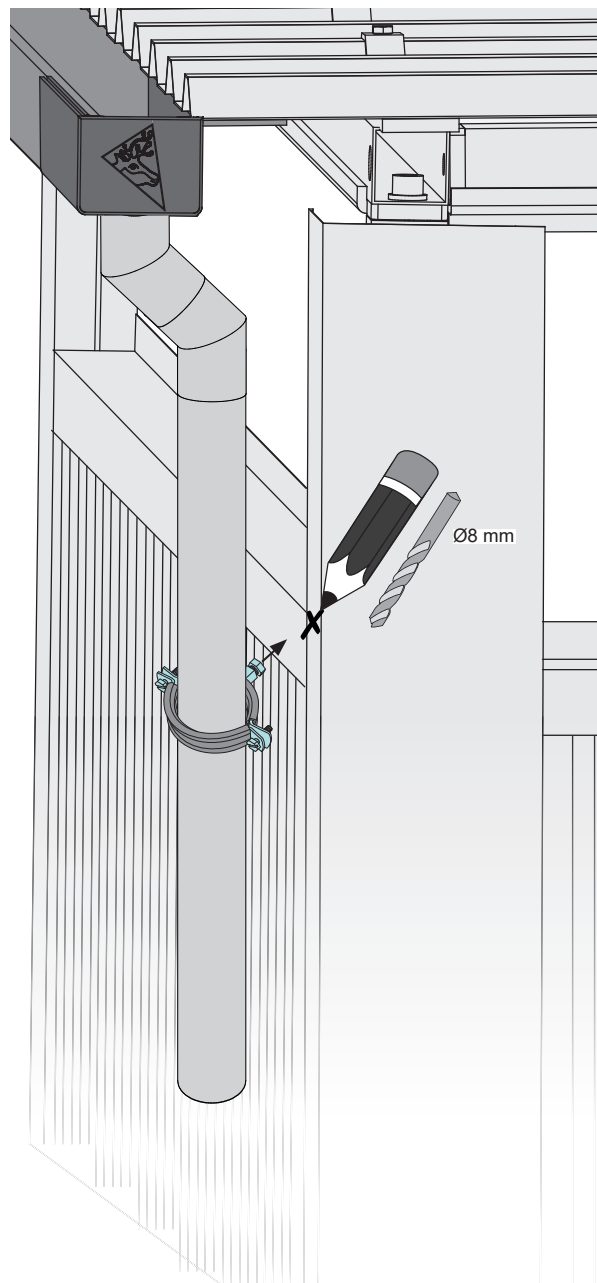
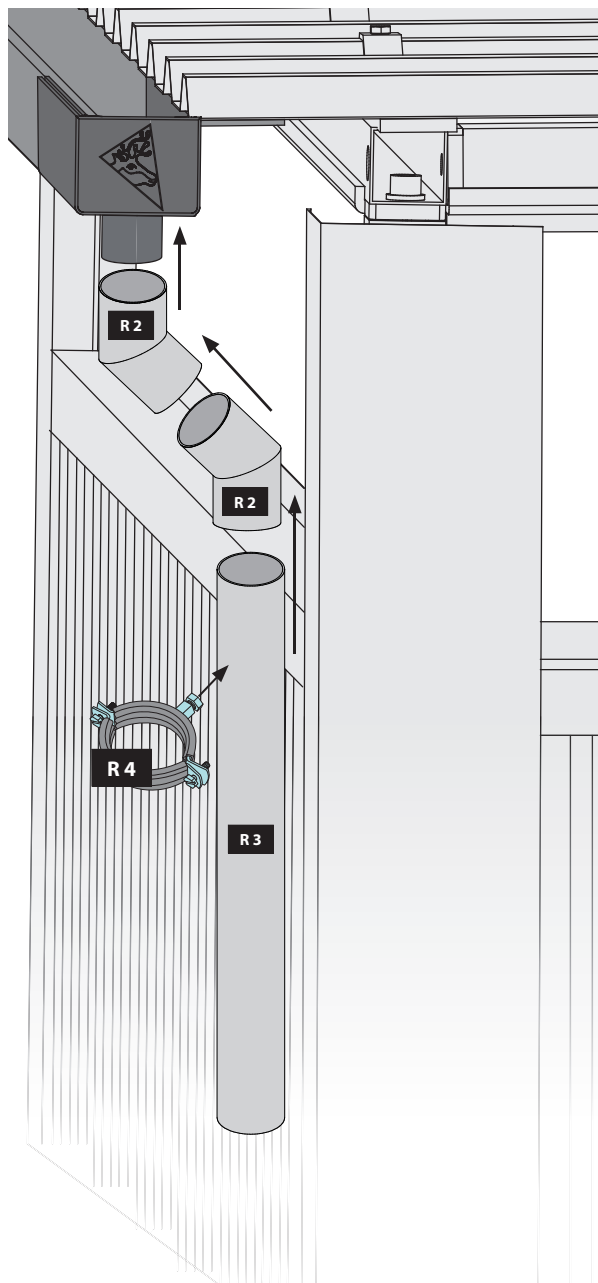
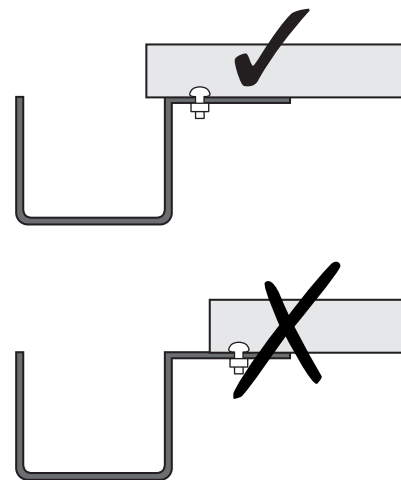
15x  5,5x50

8x  4,2x16

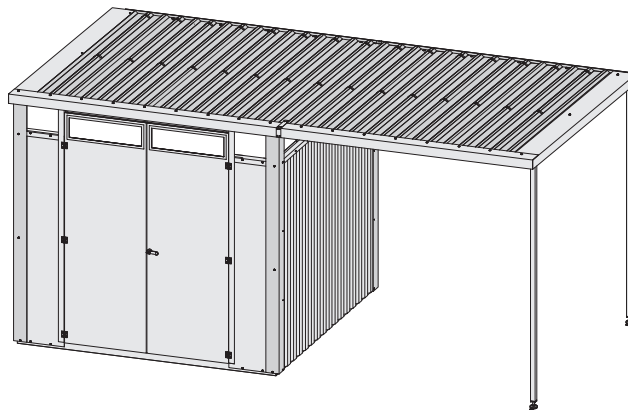




5x  M8x16
 30mm
 M8



12476 12477



 **Aufbauanleitung**

 **Building Instructions**

 **notice de montage**

 **montagehandleiding**


 **Montagevejledning**


 **Instrucciones de construcción**


 **Istruzioni per il montaggio**


 **Montážní návod**


 **Navodila za sestavljanje**


 Vergleichen Sie zuerst die Material-liste mit Ihrem Paketinhalt! Bitte haben Sie Verständnis, dass Beanstandungen nur im nicht aufgebauten Zustand bearbeitet werden können!


 First compare the list of materials with your package contents! Please understand that complaints can be processed in the non-built status only!


 Commencez par comparer la liste du matériel avec le contenu de votre paquet! Sachez que nous traitons uniquement les réclamations concernant le matériel à l'état non monté!


 Vergelijk eerst de lijst van materialen met de inhoud van uw pakket! Reclamaties kunnen alleen in behandeling worden genomen zolang de onderdelen nog niet zijn gemonteerd!

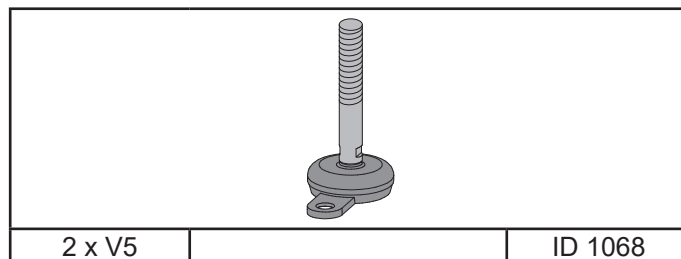
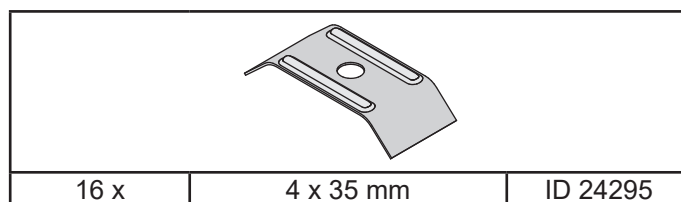
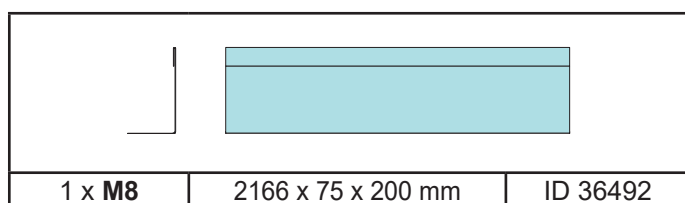
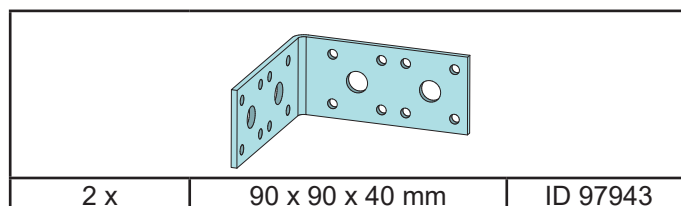
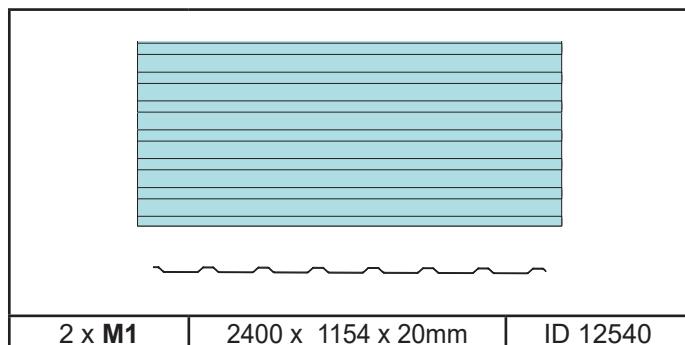
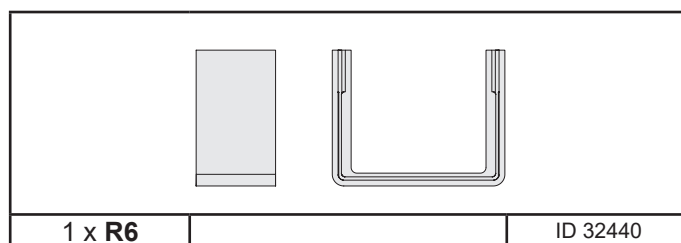
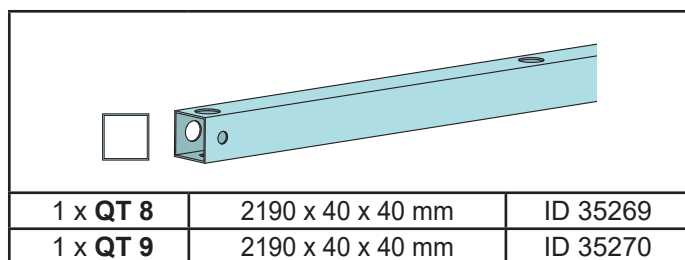
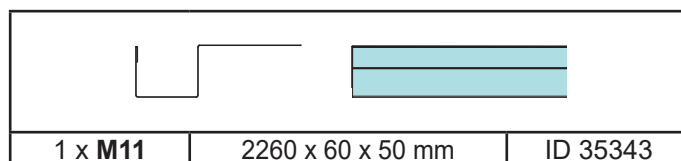
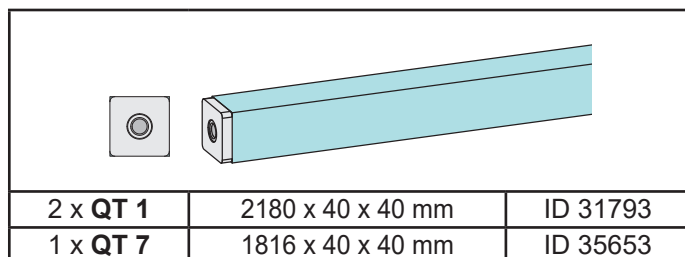
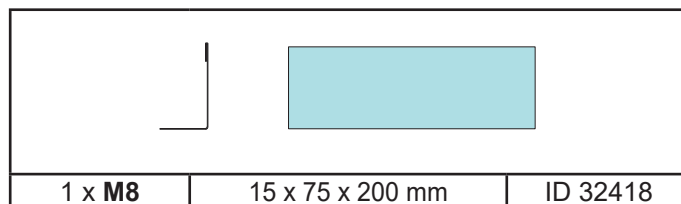
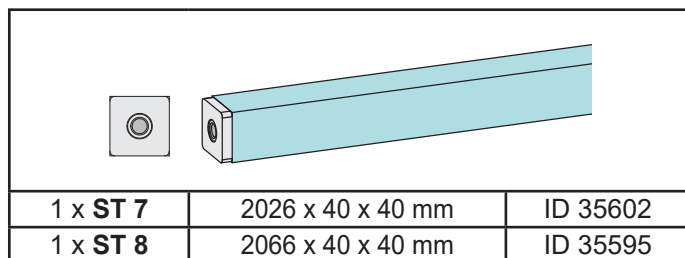
 Start med at kontrollere materialelisten med indholdet af den leverede pakke! Vi gør venligst opmærksom på at reklamationer kun kan behandles for materialer som ikke er blevet bearbejdet!

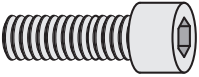
 En primer lugar, compare la lista de material con el contenido del paquete. Rogamos entienda que las reclamaciones sólo pueden ser tramitadas antes de montar el objeto!

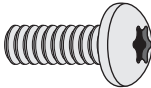
 Confrontate questa distinta materiali prima con il contenuto del pacchetto! Vi preghiamo di comprendere che eventuali reclami possono essere accolti solo prima del montaggio!

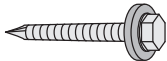
 Nejprve přezkontrolujte obsah balení podle materiálového listu! Mějte pochopení pro to, že případnou reklamaci se můžeme zabývat pouze tehdy, když díly nebudou smontované! Za pomoci tohoto seznamu můžete jednotlivé díly přiřadit k montážnímu návodu.


 Najprej primerajte zoznam materialov z vsebino vašega paketa! Upoštevajte, da lahko pritožbe obravnavamo le v nesestavljenem stanju!

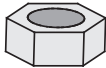


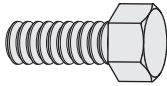
| | | |
|---|-------------|-------|
|  | | |
| 8 x | M10 x 30 mm | 30439 |


| | | |
|--|------------|----------|
|  | | |
| 5 x | M8 x 16 mm | ID 30870 |

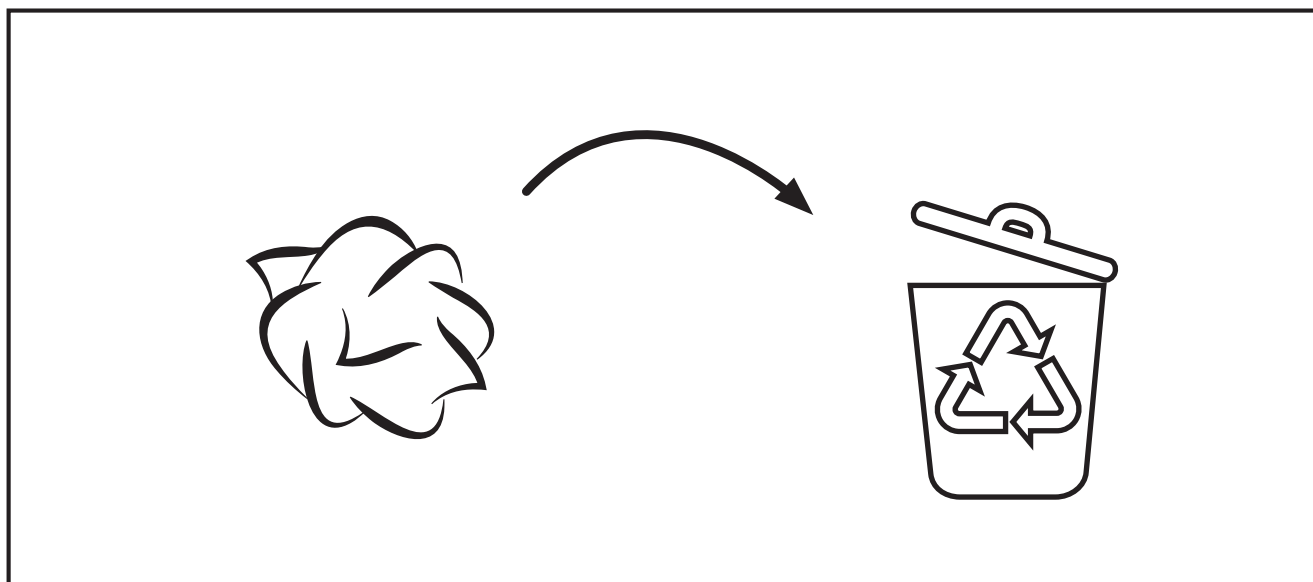
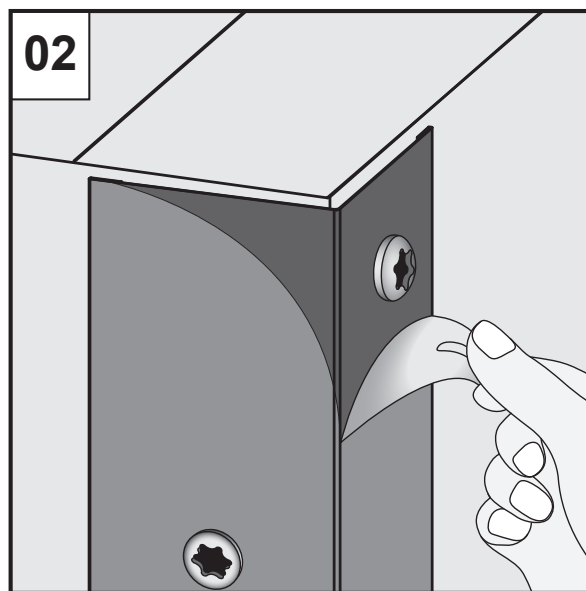
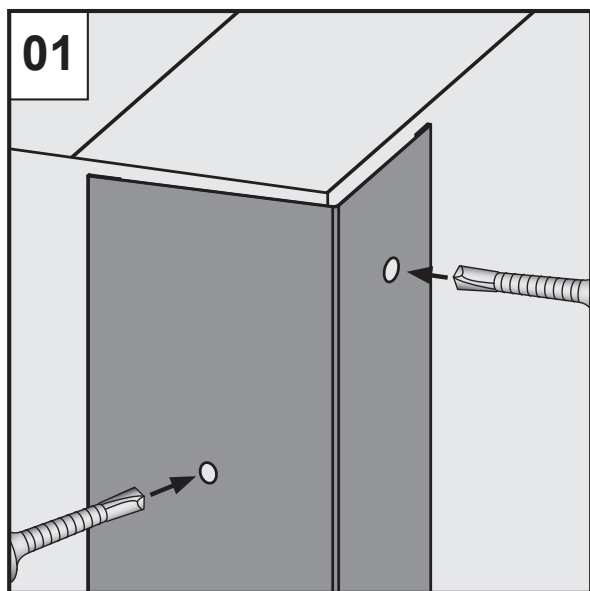
| | | |
|---|-------------|--------|
|  | | |
| 27 x | 5,5 x 50 mm | ID 529 |

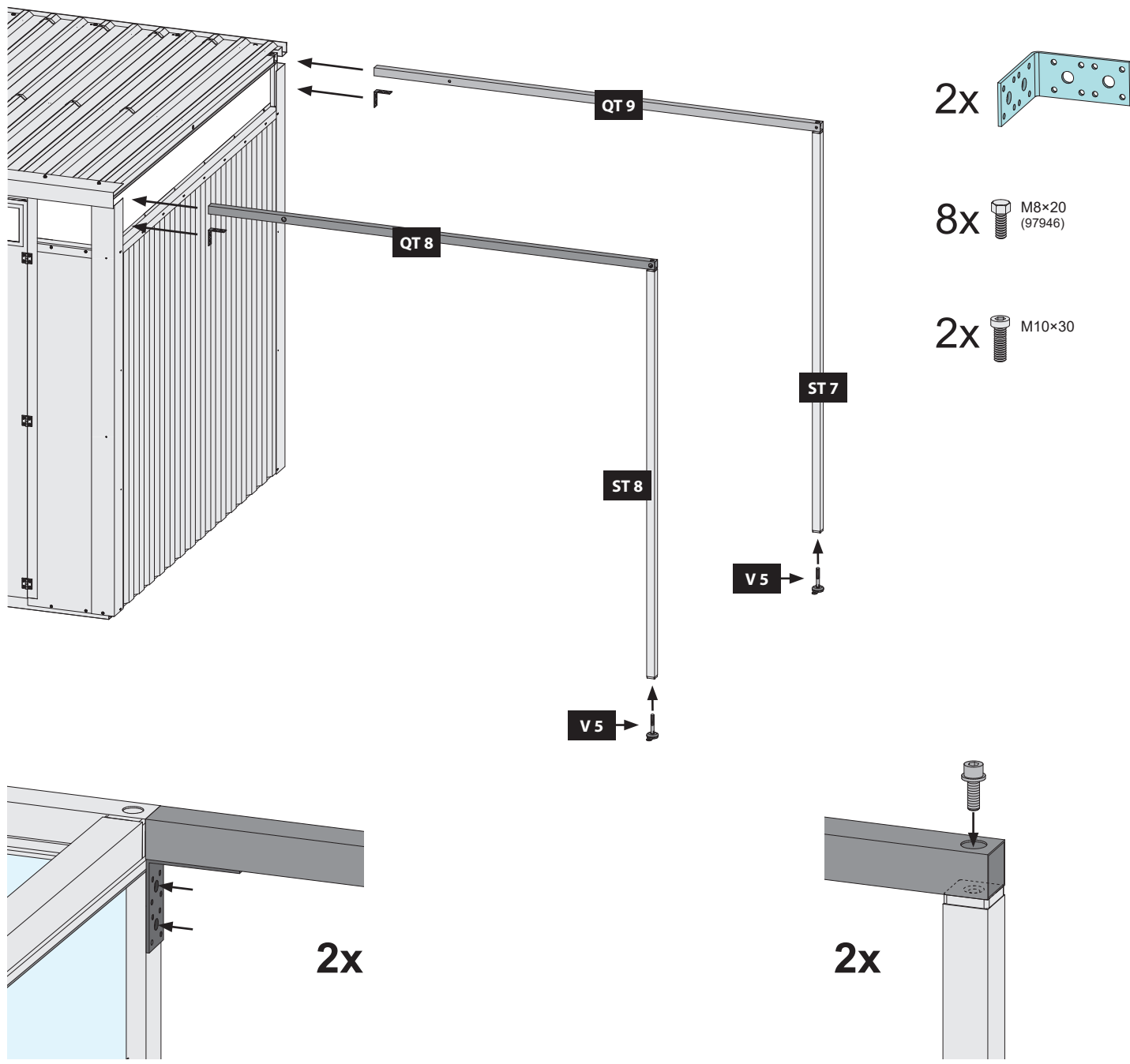
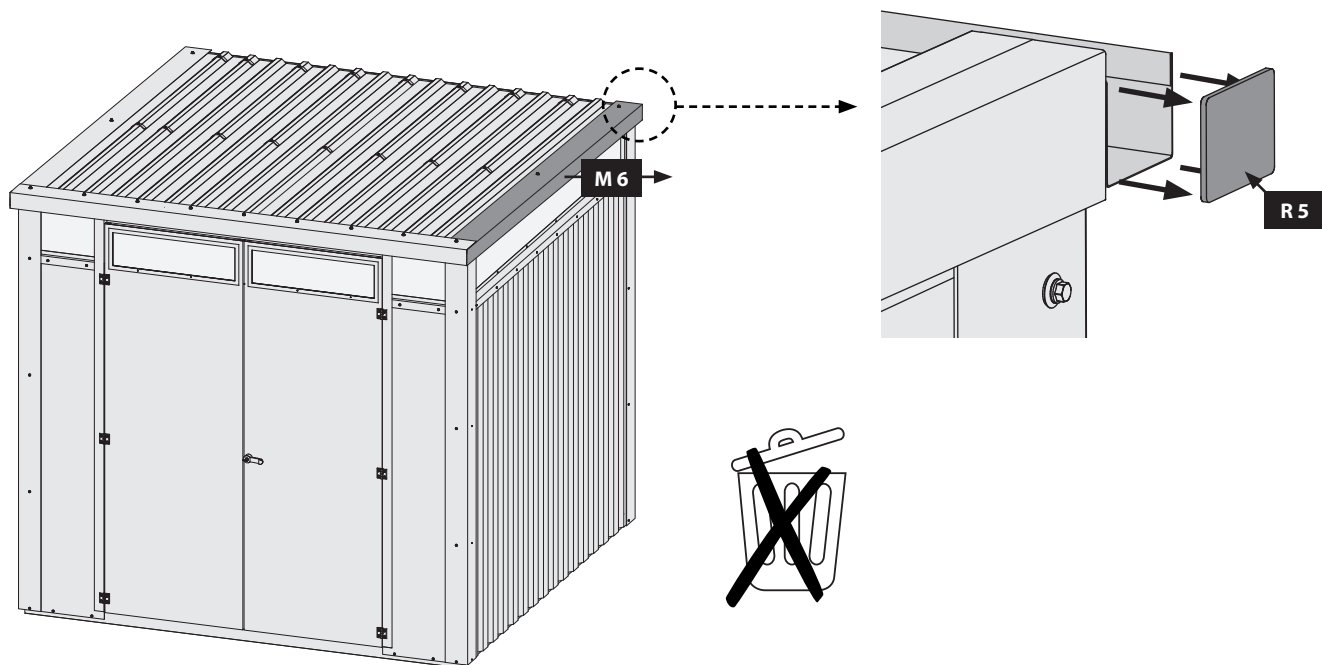
| | | |
|---|-------------|----------|
|  | | |
| 8 x | 4,2 x 16 mm | ID 30449 |


| | | |
|---|----|----------|
|  | | |
| 5 x | M8 | ID 30447 |

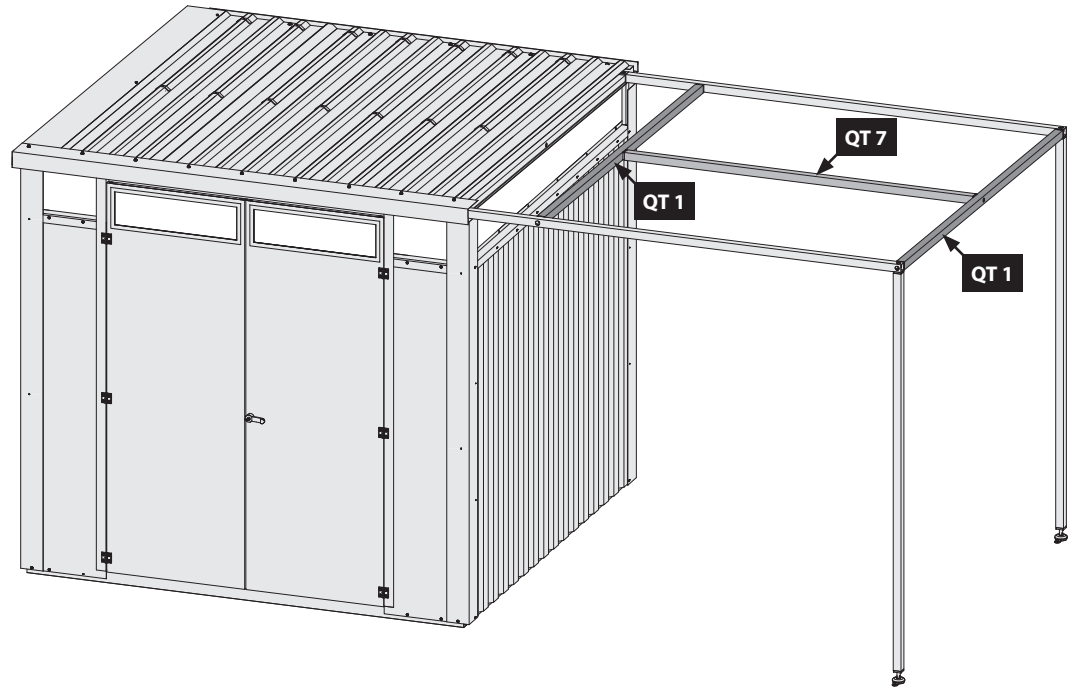
| | | |
|---|------------|----------|
|  | | |
| 8 x | M8 x 20 mm | ID 97946 |

| | | |
|---|-------|----------|
|  | | |
| 5 x | 16 mm | ID 30871 |

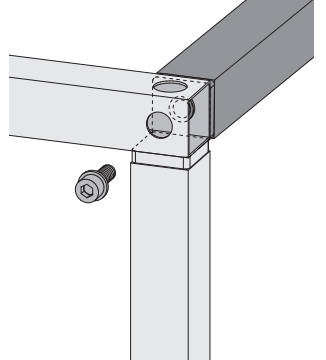




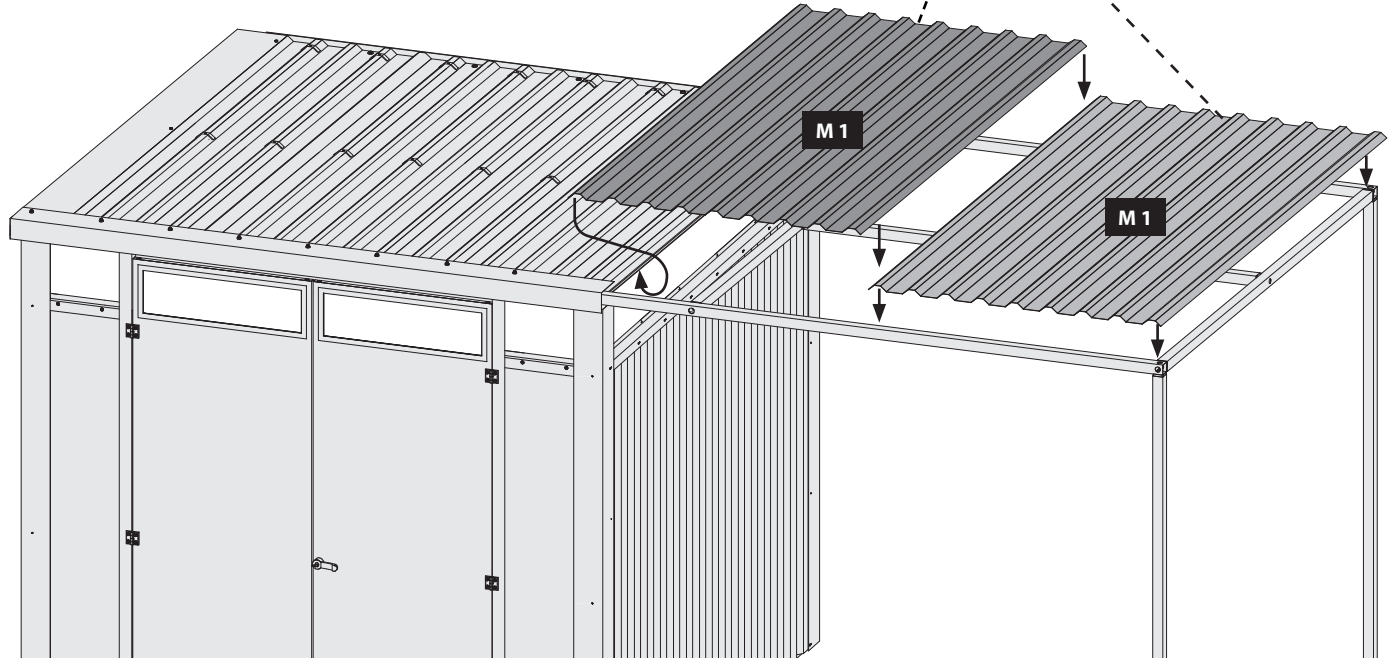
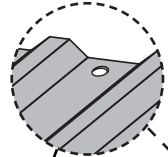
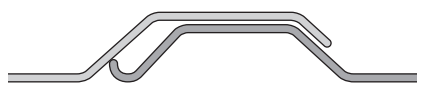
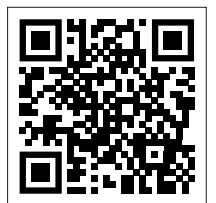
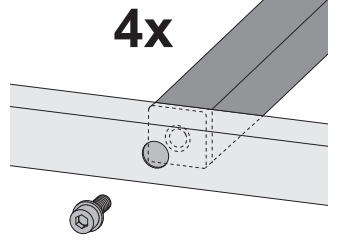
6x  M10x30



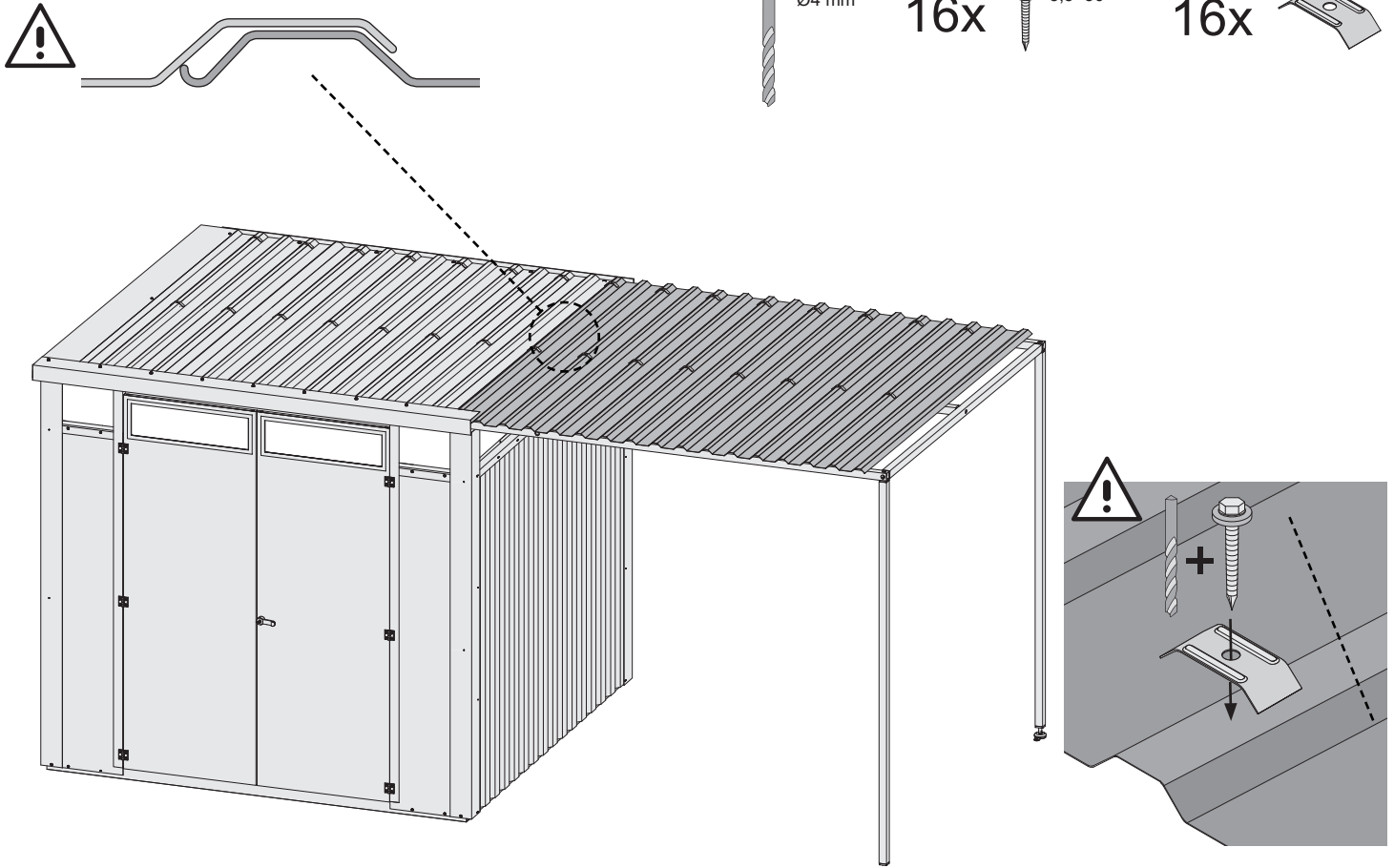
2x



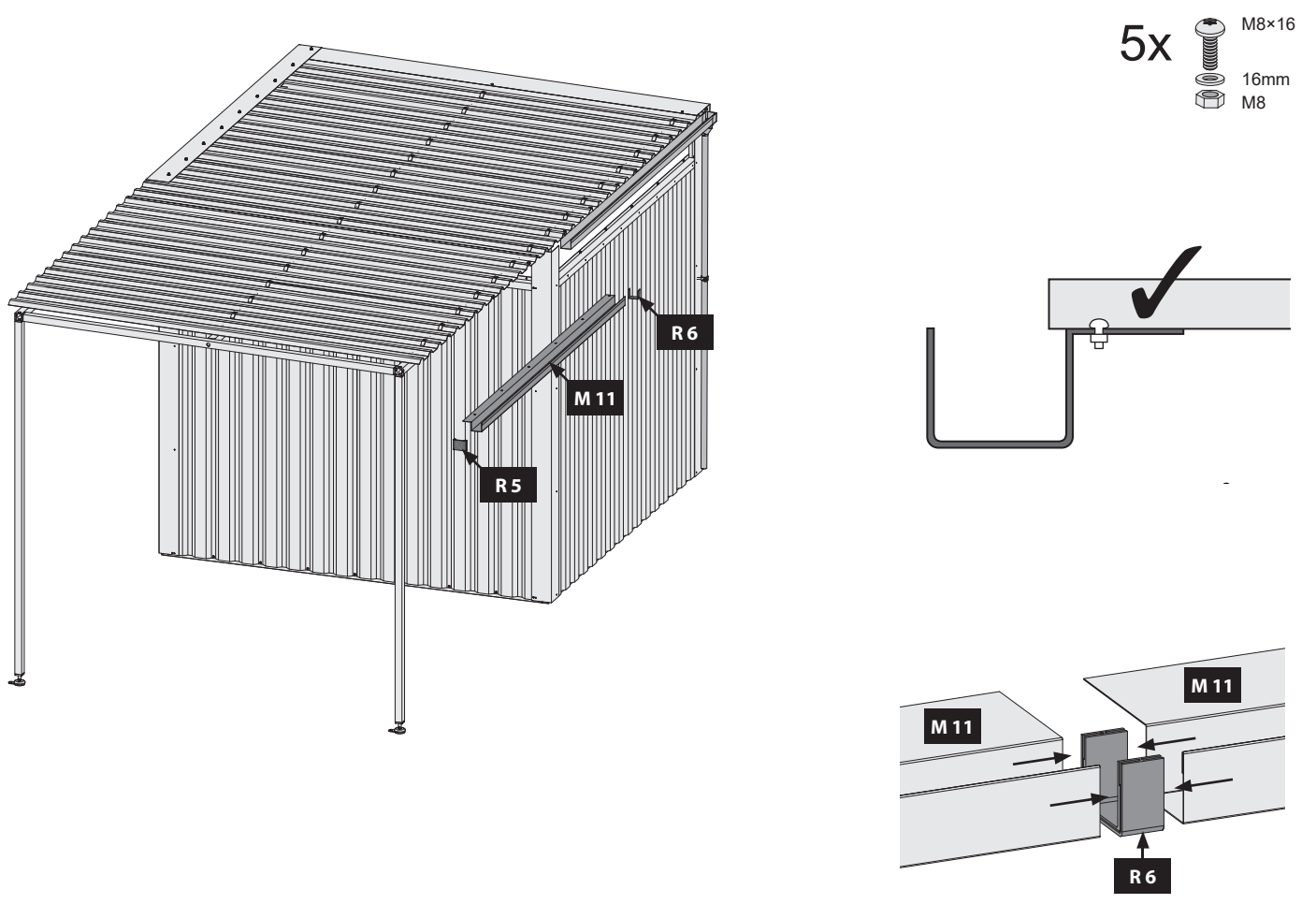
4x



05



06



8x  4,2x16

11x  5,5x50

